



فن کویل

Fan Coil



WEBSITE



TELEGRAM



INSTAGRAM

The background of the entire page is a repeating pattern of light gray icons. These icons represent various types of air conditioning units, including wall-mounted split systems, ceiling-mounted units, and portable units, all arranged in a staggered grid.

GREEN
Air Condition

فهرست

۱	پشم شیشه پارس
۲	تهویه مطبوع گرین
۳	نام‌گذاری
۴	خلاصه محصولات
۵	ریموت کنترل
۶	ویژگی‌ها
۷	معرفی سری ایرباس
۹	کاربرد فن‌کوویل
۹	انواع فن‌کوویل
۹	اجزای تشکیل دهنده فن‌کوویل
۱۱	روش‌های کنترل ظرفیت در فن‌کوویل‌ها
۱۱	ویژگی فن‌های پلاستیکی در فن‌کوویل‌ها
۱۱	نحوه محاسبه ظرفیت فن‌کوویل
۱۲	نحوه انتخاب نوع فن‌کوویل
۱۳	فن‌کوویل سقفی توکار
۱۹	فن‌کوویل کانالی
۲۳	فن‌کوویل دیواری (سری ایرباس)
۲۷	فن‌کوویل کاستی چهار طرفه (سری ایرباس)
۳۳	فن‌کوویل کاستی یک طرفه
۳۷	فن‌کوویل سقفی - زمینی
۴۱	نقشه برق
۴۲	نقشه برق فن‌کوویل سقفی توکار
۴۳	نقشه برق فن‌کوویل کانالی
۴۴	نقشه برق فن‌کوویل دیواری (سری ایرباس)
۴۵	نقشه برق فن‌کوویل کاستی چهار طرفه (سری ایرباس)
۴۶	نقشه برق فن‌کوویل کاستی یک طرفه
۴۷	نقشه برق فن‌کوویل سقفی - زمینی



پشم شیشه پارس

پشم شیشه پارس

شرکت پشم شیشه پارس (سهامی خاص) در سال ۱۳۷۶ تاسیس و در سال ۱۳۸۰ به بهره برداری رسید. این واحد تولیدی علاوه بر توسعه و گسترش کمی و کیفی بازار عایق‌های حرارتی، با بهره‌گیری از تجارب و دانش مدیران شرکت، در سال ۱۳۸۶ فعالیت خود را در زمینه واردات تجهیزات سرمایشی و گرمایشی آغاز نمود. این شرکت هم اکنون با بیش از ۲۰ سال سابقه در ارائه خدمات مهندسی سیستم‌های تهویه مطبوع و تاسیسات ساختمانی، افتخار دارد تا به عنوان نماینده انحصاری تهویه مطبوع گرین، با هدف کاهش مصرف انرژی و حفظ محیط زیست، محصولات باکیفیت روز دنیا را ارائه داده و در خدمت جامعه مهندسين و متخصصين ايران باشد. تیم فنی و مهندسی تهویه مطبوع گرین علاوه بر فروش محصولات، در زمینه مشاوره، طراحی، نظارت، نصب، راه‌اندازی و خدمات پس از فروش نیز در جهت تامین آسایش و رضایت هرچه بیشتر مشتریان گام بر می‌دارد.



سال تاسیس

۱۳۷۶



بهره برداری و تولید پشم شیشه

۱۳۸۰



واردات اتصالات سیستم‌های گرمایشی

۱۳۸۶



تولید توری گالوانیزه

۱۳۸۹



واردات تهویه مطبوع

۱۳۹۴





تهویه مطبوع گرین

کمپانی تهویه مطبوع گرین، تولید کننده دستگاه‌های مرکزی و مستقل تاسیساتی، اعم از چیلرهای تراکمی، هواساز، فن‌کویل، داکت اسپلیت، VRF و کولرهای گازی است. کارخانه این شرکت با تکیه بر دانش فنی روز اروپا، متخصصین کارآزموده و همچنین ماشین آلات و تجهیزات پیشرفته تمام اتوماتیک، محصولات با کیفیت و همگام با بالاترین استانداردهای تضمین کیفیت در اروپا را تولید می‌نماید. محصولات گرین در دو گروه تهویه مطبوع خانگی و صنعتی برای انواع پروژه‌های مسکونی، اداری، تجاری، صنعتی، هتل‌ها، بیمارستان‌ها، مراکز خرید و اماکن عمومی عرضه می‌گردد.



تولید دستگاه‌های تهویه مطبوع خانگی



۱۹۹۱

تولید دستگاه‌های تهویه مطبوع سنگین



۲۰۰۰

تولید دستگاه حجم مبرد متغیر GRV



۲۰۰۶

تولید چیلر اسکرو



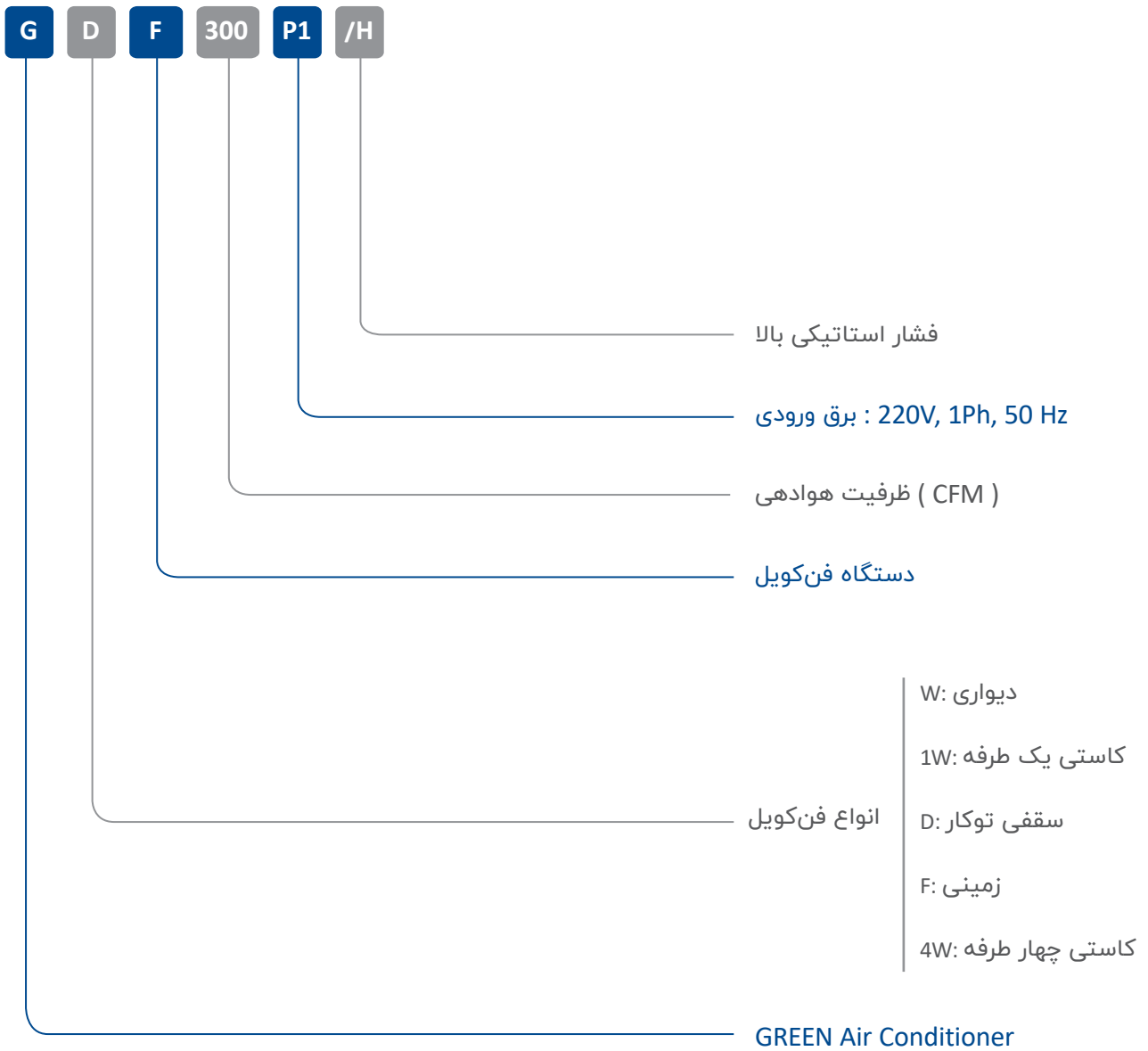
۲۰۰۸

تولید چیلر سانتریفیوژ

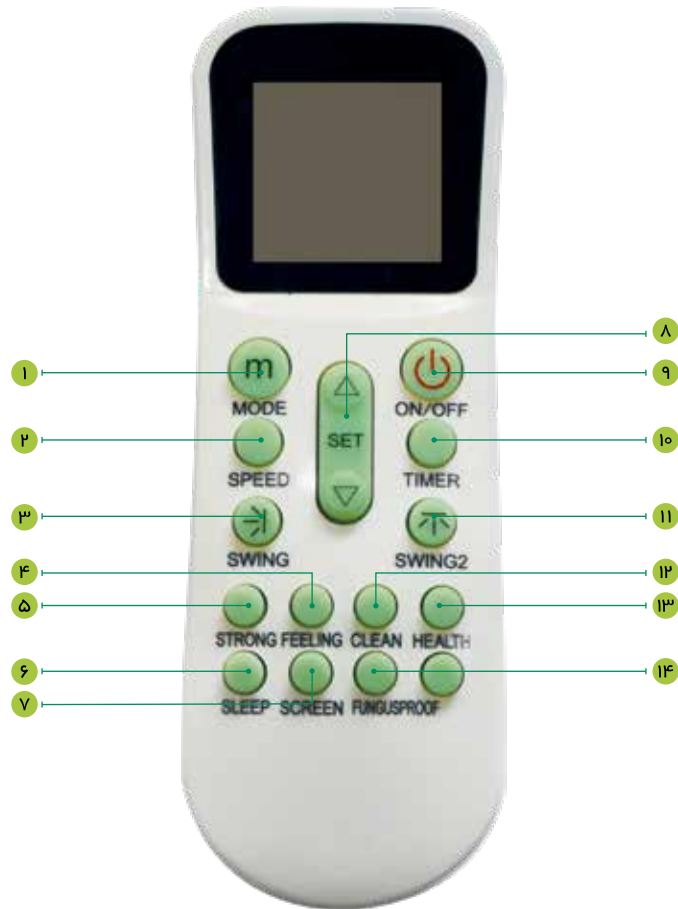


۲۰۱۶





فن کویل	شکل ظاهری	300 CFM	400 CFM	500 CFM	600 CFM	800 CFM	1000 CFM	1200 CFM	1400 CFM	1600 CFM	1800 CFM	2000 CFM
کاستی یک طرفه		●	●	●								
کاستی چهار طرفه (سری ایرباس)		●	●		●	●	●	●	●			
سقفی و زمینی روکار			●		●	●	●					
سقفی توکار		●	●		●	●	●	●	●			
دیواری (سری ایرباس)		●	●		●	●						
کانالی با فشار استاتیکی بالا						●	●	●		●	●	●



- | | |
|----|---|
| ۱ | حالت تنظیمات:
اتوماتیک / سرمایش / رطوبت گیری / گرمایش / فن |
| ۲ | تنظیم سرعت فن :
زیاد / متوسط / کم / اتوماتیک |
| ۳ | متحرک و یا ثابت نمودن دمپر عمودی هوا |
| ۴ | نمایش دمای واقعی محیط |
| ۵ | پرتاب باد حالت توربو |
| ۶ | عملکرد بی صدا در زمان خواب |
| ۷ | روشن یا خاموش بودن صفحه نمایش |
| ۸ | تنظیم دمای محیط / افزایش و یا کاهش زمان روشن و خاموش بودن |
| ۹ | روشن / خاموش |
| ۱۰ | تنظیم زمان روشن / خاموش |
| ۱۱ | متحرک و یا ثابت نمودن دمپر افقی هوا |
| ۱۲ | عملکرد پاک کنندگی پنل داخلی |
| ۱۳ | عملکرد بهداشتی |
| ۱۴ | عملکرد ضد قارچ و کپک زدایی |



ورود هوای تازه

هوای تازه می‌تواند از بیرون بوسیله اتصالات مربوطه به داخل اتاق هدایت شود. بصورتی که هوای داخل، تازه و سالم نگهداشته شود.



فیلتر با دوره شستشوی طولانی مدت

این فیلتر در آخرین مرحله از چرخه پاکسازی، کیفیت هوا را افزایش می‌دهد و نگهداری آن بسیار ساده می‌باشد.



سرمايش و گرمایش سریع

شروع کارکرد در فرکانس بالا ظرفیت سرمايش و گرمایش را افزایش داده و باعث کاهش زمان رسیدن به دمای تنظیم شده می‌شود. بنابراین در کوتاه‌ترین زمان می‌توان از سرمايش و گرمایش لذت برد.



تایمر ۲۴ ساعته

کاربران می‌توانند فن‌کوئل را در هر زمانی از ۲۴ ساعت شبانه روز بوسیله ریموت کنترل سیمی و یا کنترل بدون سیم با تنظیم در زمان دلخواه، دستگاه را روشن یا خاموش کنند.



پمپ تخلیه

دارای پمپ با قدرت تخلیه آب تقطیر شده از سطح درین تا ارتفاع ۸۰۰ میلی متر (در مدل‌های کاستی).



درین در دو جهت

وجود اتصال لوله درین در دو سمت پنل امکان نصب آسان و عملکرد بهتر دستگاه را به دنبال دارد.



ریموت کنترل

کاربر می‌تواند در راحت‌ترین حالت و به آسانی جهت تنظیم دستگاه از ریموت کنترل استفاده نماید.



کنترل سیمی

کنترل سیمی نصب شده روی دیوار مانع از گم شدن آن شده و کنترل بسیار آسانی به کاربران می‌دهد. به طور عمده این نوع کنترل برای پروژه‌های تجاری بسیار مناسب است.



آرام و کم صدا

هنگامی که فن داخلی با سرعت بسیار بالا کار می‌کند سطح صدا می‌تواند با ورود به حالت آرام، بسیار کم شود.



فیلتر قابل شستشو

فیلتر یونیت داخلی را می‌توان به آسانی از دستگاه جدا نموده و شستشو داد تا موجب پاکیزگی هوا در هر زمانی گردد.



عملکرد خودکار راه اندازی مجدد

اگر دستگاه به طور ناگهانی خاموش یا قطع شود به صورت خودکار با تنظیمات قبلی راه اندازی می‌شود.



دمپر شناور اتوماتیک

توزیع هوای سرد یا گرم در تمام سطح اتاق با حرکت شناور دمپرها بصورت اتوماتیک در جهت‌های افقی و عمودی امکان پذیر می‌باشد.



قابلیت تمیز کنندگی خودکار توسط خود دستگاه

در این حالت دستگاه در شرایطی به کار خود ادامه می‌دهد که بصورت همزمان هوا را با شدت از روی کوئیل عبور داده و باعث تمیز و خشک شدن کوئیل می‌شود و سپس خاموش می‌گردد. با این کار دستگاه آماده کار می‌باشد.



فین‌های آلومینیومی

استفاده از فین‌های آلومینیومی ارتقاء یافته جهت افزایش راندمان و تبادل حرارتی در فن‌کوئیل‌ها.



حالت خواب

این عملکرد بطور اتوماتیک سرمايش را افزایش می‌دهد، بصورتی که در ۲ ساعت اول، دما را به ازای هر ساعت یک درجه کاهش داده و پس از آن دما را در ۵ ساعت بعدی ثابت نگهداشته و سپس خاموش می‌شود. این عملکرد موجب صرفه جویی انرژی و ایجاد شرایط آسایش می‌گردد.



سری ایرباس - طراحی جدید

بخش R&D کمپانی گرین در راستای ارتقای کیفیت محصولات همواره تلاش می‌نماید تا محصولات تولید شده در هر مقطع زمانی نسبت به تولیدات قبلی نوآورانه‌تر بوده و بروز رسانی شوند.

بروز رسانی محصولات، نتیجه پیشرفت تکنولوژی و همچنین نیاز بازار برای محصولات با کیفیت و متنوع می‌باشد. کمپانی گرین این موضوع را سرلوحه تولیدات خویش قرار داده و سعی بر این دارد تا محصولات جدید و متنوعی را با کیفیت بالا و ظاهری بسیار زیبا به بازار عرضه نماید. در همین راستا اقدام به تولید فن‌کویل‌های جدید سری ایرباس (Airboss Series) در مدل‌های دیواری و کاستی و همچنین تغییراتی در دستگاه‌های GRV تحت عنوان نسل ۶ نموده است. (در کاتالوگ مربوط به GRV ها توضیحات آن ارائه گردیده است) در ادامه توضیح مختصری در خصوص محصولات جدید فن‌کویل‌ها ارائه می‌گردد.

فن‌کویل دیواری سری ایرباس (Airboss Series) :

این فن‌کویل‌ها با ظاهری متفاوت و زیبا، در عین سادگی با کیفیتی فوق‌العاده، زینت بخش فضای داخلی ساختمان‌ها شده و باعث افزایش کیفی تهویه مطبوع می‌شود.

فن‌کویل کاستی چهار طرفه سری ایرباس (Airboss Series) :

این فن‌کویل همان گونه که از نامش پیداست از چهار جهت هوای تهویه شده را در فضا به گردش در می‌آورد، اما نقصی که در این فن‌کویل‌ها وجود دارد این است که هوارسانی به گوشه‌ها و زوایای اتاق‌ها و فضاهایی که دستگاه در آن نصب می‌شود ممکن نیست. لذا فن‌کویل‌های سری ایرباس این مشکل را حل نموده است، بصورتی که علاوه بر چهار دمپر قبلی، چهار دمپر دیگر در گوشه‌های فن‌کویل قرار داده شده است که عملاً این فن‌کویل را به فن‌کویل‌های هشت طرفه تبدیل نموده و هوارسانی یکنواخت به تمام نقاط یک فضا را میسر می‌سازد.



فن‌کویل دیواری سری ایرباس (Airboss Series)



فن‌کویل کاستی چهار طرفه سری ایرباس (Airboss Series)





کاربرد فن کویل

فن کویل‌ها یکی از مهمترین اجزای سیستم‌های تهویه مطبوع تمام آب محسوب شده و برای کاربری‌های مسکونی، اقامتی (هتل‌ها، متل‌ها و...)، بیمارستانی، اداری و تجاری قابل استفاده می‌باشند. فن کویل‌ها به عنوان دستگاه‌های توزیع هوای سرد یا گرم مورد بهره‌برداری قرار می‌گیرند. یکی از ویژگی‌های فن کویل‌ها این است که استفاده از آن‌ها در کنار انواع چیلرها (چیلرهای تراکمی و یا جذبی) امکان پذیر می‌باشد.

انواع فن کویل

امروزه فن کویل‌ها از نظر محل نصب و نوع کاربری، در طرح‌های مختلفی به شرح زیر ساخته شده و به بازار عرضه می‌گردد.



فن کویل سقفی و زمینی
Ceiling & Floor Fan Coil



فن کویل کاستی چهار طرفه
Four-Way Cassette Fan Coil



فن کویل کاستی یک طرفه
One-Way Cassette Fan Coil



فن کویل کانالی
High ESP Ducted Fan Coil



فن کویل سقفی توکار
Horizontal Concealed Fan coil



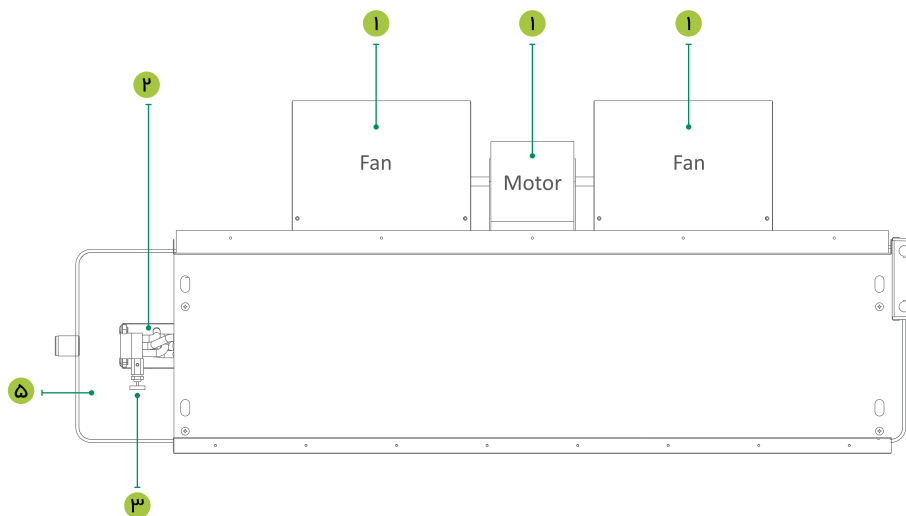
فن کویل دیواری
Wall Mounted Fan Coil

اجزای تشکیل دهنده فن کویل‌ها

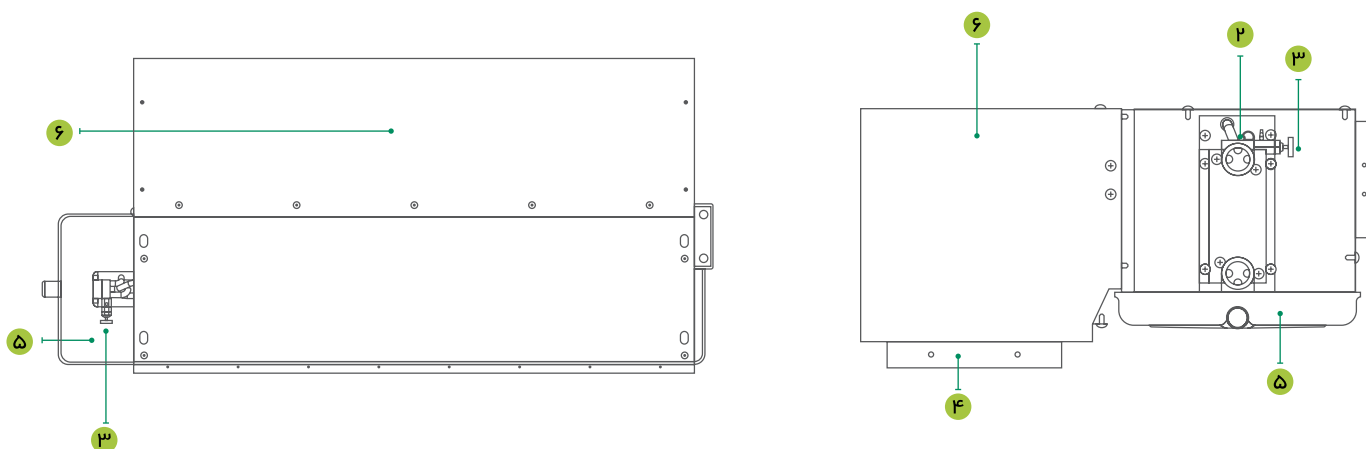
اجزای تشکیل دهنده فن کویل‌ها بصورت کلی شامل قسمت‌های زیر می‌باشد:

- ۱ - فن و الکتروموتور: جهت به گردش در آوردن هوای فضای مورد تهویه می‌باشد.
- ۲ - کویل حرارتی: جهت ایجاد تبادل حرارتی بین هوای قابل تهویه و آب در گردش داخل کویل مورد استفاده قرار می‌گیرد.
- ۳ - شیر هواگیری دستی: جهت سهولت در تخلیه‌ی هوای داخل کویل بکار گرفته می‌شود. (وجود هوا در کویل مانع از جریان یافتن آب درون آن شده و علاوه بر ایجاد صدا، عملکرد فن کویل را مختل می‌نماید).
- ۴ - فیلتر قابل شستشو: جهت فیلتراسیون هوای در گردش استفاده می‌شود.
- ۵ - سینی درین: جهت جمع آوری و تخلیه آب تقطیر شده ناشی از تعریق کویل سرمایشی و جلوگیری از بروز خسارت به دیوارها و سقف‌های کاذب مورد استفاده قرار می‌گیرد.
- ۶ - پلنیوم باکس: محفظه‌ای است که فن‌ها و الکترو موتور را در بر گرفته و قابلیت نصب فیلتر در فن کویل را فراهم می‌سازد. وظیفه پلنیوم باکس این است که کلیه هوای برگشتی از فضای قابل تهویه را به سمت فیلتر هدایت کرده و از ورود هوای غبارآلود و غیر بهداشتی سقف‌های کاذب به داخل فضا جلوگیری نماید.

فن کویل سقفی توکار بدون پلنیوم باکس

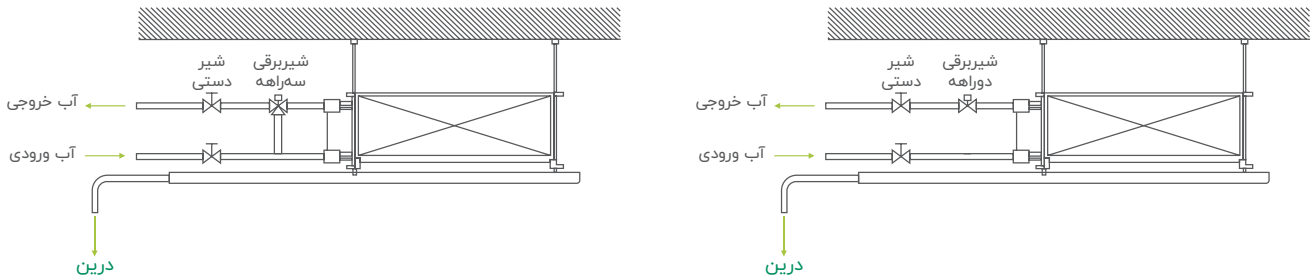


فن کویل سقفی توکار با پلنیوم باکس



روش‌های کنترل ظرفیت در فن‌کویل‌ها

بهترین حالت در فرآیند تهویه مطبوع این است که گردش هوا در فضای مورد تهویه به هیچ عنوان متوقف نشود، به همین جهت اصولی‌ترین روش کنترل ظرفیت در فن‌کویل‌ها، تغییر مقدار گذر آب درون کویل می‌باشد. در این روش می‌بایست از شیرهای برقی دوراها و یا سهرابه مانند شکل زیر به همراه یک کنترل کننده دما استفاده نمود. این روش معمولا در پروژه‌هایی که توقف گردش هوا باعث ایجاد مشکل می‌شود (مانند مراکز درمانی و آزمایشگاهی) مورد استفاده قرار می‌گیرد. اما برای کاربری‌هایی که حساسیت فوق را نداشته باشند از روش تغییر دور و یا خاموش و روشن کردن فن دستگاه توسط ترموستات‌های مرسوم استفاده می‌شود.



ویژگی فن‌های پلاستیکی در فن‌کویل‌ها

فن‌های پلاستیکی از جنس پلی آمید بوده و با نصب الکترو موتورهای کم صدا و طراحی صحیح پایه موتور موجب می‌گردد که دستگاه با حداکثر هوادهی و حداقل صدا مورد استفاده قرار گیرد. دقت در ساخت و بالانس فن‌های پلاستیکی و عدم استفاده از فن‌های فلزی علاوه بر اینکه از وزن دستگاه می‌کاهد، ضمن حفظ استحکام کافی، از مشکلات مربوط به لرزش نیز پیشگیری می‌نماید. همچنین با کاهش توان الکترو موتورها از مصرف برق و هزینه‌های مربوطه کاسته می‌شود.

نحوه محاسبه ظرفیت فن‌کویل

محاسبه ظرفیت فن‌کویل امری ساده و در عین حال زمان بر است و پارامترهای زیادی مانند ارتفاع از سطح دریا، دمای هوای ورودی و خروجی فن‌کویل، دمای آب ورودی و خروجی فن‌کویل، رطوبت نسبی محیط و ... در تعیین ظرفیت آن تاثیرگذار هستند. ظرفیت فن‌کویل را به دو روش محاسبات مهندسی و محاسبات سرانگشتی می‌توان بدست آورد. در روش محاسبات مهندسی تمام مشخصات فیزیکی ساختمان و هوای محیط داخلی و خارجی باید در دسترس باشد. (مشخصاتی مانند جنس دیوارها، درها، پنجره‌ها، ضریب هدایت حرارتی آنها، کاربری ساختمان، تعداد افراد، نوع فعالیت افراد در محیط، تجهیزات گرمایشی نصب شده در محیط و ...) اما از آنجایی که در عمل دسترسی به تمام این اطلاعات برای ساختمان‌های قدیمی و بدون مستندات مهندسی دشوار است، به همین جهت در این ساختمان‌ها محاسبه ظرفیت فن‌کویل به صورت سرانگشتی انجام می‌پذیرد.

روش محاسبات مهندسی:

برای این منظور ابتدا باید بار برودتی ساختمان محاسبه شود. این کار معمولا توسط مهندسين مشاور تاسیسات مکانیکی انجام می‌شود. با داشتن بار برودتی ساختمان، حجم هوادهی فن‌کویل قابل محاسبه خواهد بود. برای این منظور از فرمول زیر استفاده می‌شود:

$$Q = M \cdot C_p \cdot \Delta T$$

که در آن:

Q : بار برودتی ساختمان بر حسب بی تی یو بر دقیقه (Btu/min)

M : دبی هوای فن‌کویل بر حسب فوت مکعب بر دقیقه (cfm)

C_p : گرمای ویژه هوا در فشار ثابت که عددی ثابت معادل ۰/۲۴ Btu/Lb. °F است.

ΔT : اختلاف دمای بین هوای ورودی و خروجی فن‌کویل بر حسب درجه فارنهایت (°F)

(برای محاسبه دبی هوا بر حسب cfm ، می‌بایست گرمای ویژه هوا را در جرم حجمی هوا ضرب نماییم. جرم حجمی هوا 0.075 Lb/ft^3 است. بنابراین حاصل ضرب آن، معادل $0.018 \text{ Btu/ft}^3 \cdot \text{°F}$ می باشد.)

از این رو می‌توان فرمول فوق را به شکل زیر ساده کرد:

$$M[\text{cfm}] = \frac{Q [\text{Btu} / \text{min}]}{0.018 \times \Delta T}$$

به عنوان مثال: محاسبه ظرفیت فن‌کویل برای فضایی با بار برودتی 9700 Btu/h بشرح زیر می‌باشد:

فرضیات :

- دمای هوای ورودی به فن‌کویل 86 °F
- دمای هوای خروجی از فن‌کویل $64/4 \text{ °F}$
- ساختمان مسکونی واقع در شهر تهران.

$$M = \frac{9700}{0.018 \times (86 - 64/4)} = 415 \text{ cfm}$$

بنابراین فن‌کویل مناسب برای این فضا، ظرفیت 400 CFM می باشد.

روش محاسبات سرانگشتی:

در این روش نیز باید بار برودتی ساختمان را داشته باشیم تا بتوان ظرفیت فن‌کویل را بدست آورد. اما از آنجایی که محاسبه ظرفیت فن‌کویل بصورت سرانگشتی می‌باشد، بار برودتی را نیز می‌توان بصورت سرانگشتی محاسبه نمود. در این محاسبات برای شهرهایی با شرایط آب و هوایی مشابه با تهران و برای کاربری‌های مسکونی و اداری کم تردد معمولاً به ازای هر متر مربع از مساحت ساختمان حدود 350 Btu/h تا 400 Btu/h بار برودتی در نظر گرفته می‌شود. با توجه به مثال قبل، اگر ظرفیت برودتی 9700 Btu/h را تقسیم بر ظرفیت فن‌کویل (415 cfm) نماییم به عدد تقریبی ۲۴ دست خواهیم یافت. بنابراین برای محاسبه سرانگشتی ظرفیت فن‌کویل برای کاربری‌های مشابه کفایت ظرفیت برودتی بر حسب Btu/h را بر عدد ۲۴ تقسیم نماییم.

به عنوان مثال : ظرفیت فن‌کویل برای یک فضای مسکونی در شهر تهران با مساحت 100 m^2 به این صورت محاسبه می‌شود.

$$Q = 100 (\text{m}^2) \times 400 (\text{Btu/h}) = 40,000 (\text{Btu/h})$$

$$\text{ظرفیت فن‌کویل مورد نیاز} = \frac{40,000}{24} = 1666.6 \text{ cfm}$$

با توجه به ظرفیت‌های موجود در بازار، حداقل ظرفیت 1600 cfm و حداکثر ظرفیت 1800 cfm مناسب می‌باشد. ظرفیت محاسبه شده فوق ممکن است توسط یک یا چند دستگاه تامین گردد. تعداد و نوع فن‌کویل‌ها در یک فضا، به سیستم لوله‌کشی، تعداد انشعابات و نوع معماری فضاها بستگی دارد.

نحوه انتخاب نوع فن‌کویل‌ها

انتخاب نوع فن‌کویل پس از مشخص شدن ظرفیت آن صورت می‌پذیرد و به عوامل مختلفی از جمله کاربری فضا، شرایط معماری و همچنین میزان بودجه اختصاص یافته برای تهیه دستگاه‌ها بستگی دارد.



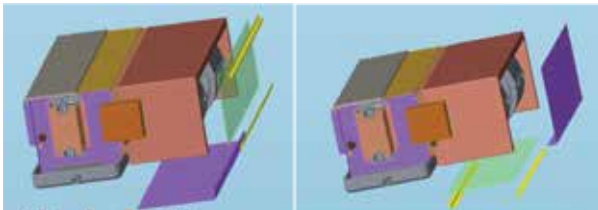
Horizontal Concealed Fan Coil

فن کویل سقفی توکار



Horizontal Concealed Fan Coil

فن کویل سقفی توکار



برگشت هوا از پشت دستگاه

برگشت هوا از زیر دستگاه

پلنیوم برگشت هوا

امکان برگشت هوا از پشت و یا زیر دستگاه وجود دارد.



فیلتر هوا

فیلتر هوا در طول زمان کارکرد دستگاه، کیفیت هوای مطلوب را تضمین می‌نماید.



انتخاب جهت اتصال لوله‌ها به دستگاه

اتصال لوله از سمت چپ، حالت استاندارد می‌باشد اما امکان نصب لوله از سمت راست فن کویل نیز مطابق با اعلام قبلی مشتری وجود دارد. لوله درین نیز می‌تواند از سمت چپ یا راست به فن کویل متصل گردد.



کویل سه ردیفه

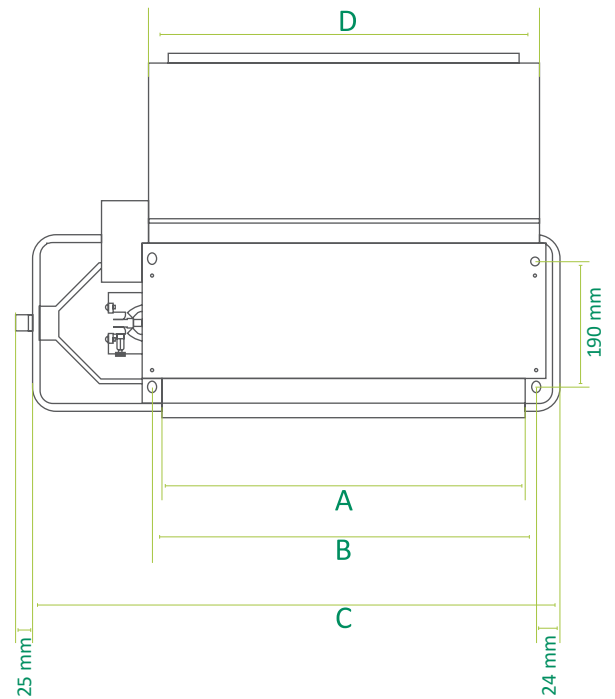
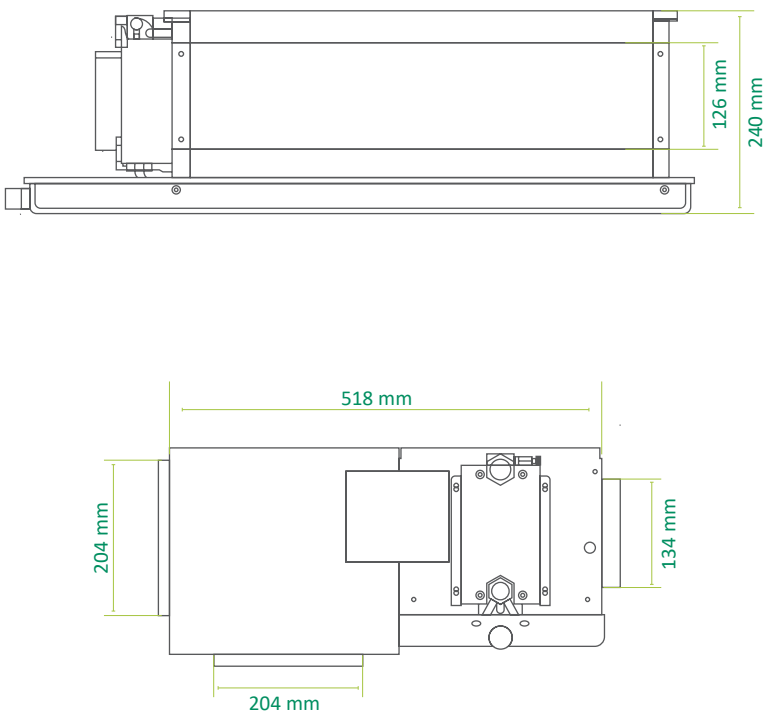
استفاده از کویل سه ردیفه به منظور بالا بردن ظرفیت حرارتی و در عین حال کم کردن ابعاد دستگاه می‌باشد.



Horizontal Concealed Fan Coil

فن کویل سقفی توکار

- دارای پلنیوم و فیلتر
- کم صدا
- شیر هواگیری دستی
- ارتفاع کم
- فیلتر قابل شستشو
- سینی درین



Model	A (mm)	B (mm)	C (mm)	D (mm)
GDF300P1	687	723	869	727
GDF400P1	687	723	869	727
GDF600P1	922	958	1104	862

* اعداد ذکر شده در تصاویر برای تمامی ظرفیتها یکسان می باشد.

Horizontal Concealed Fan Coil

فن کویل سقفی توکار

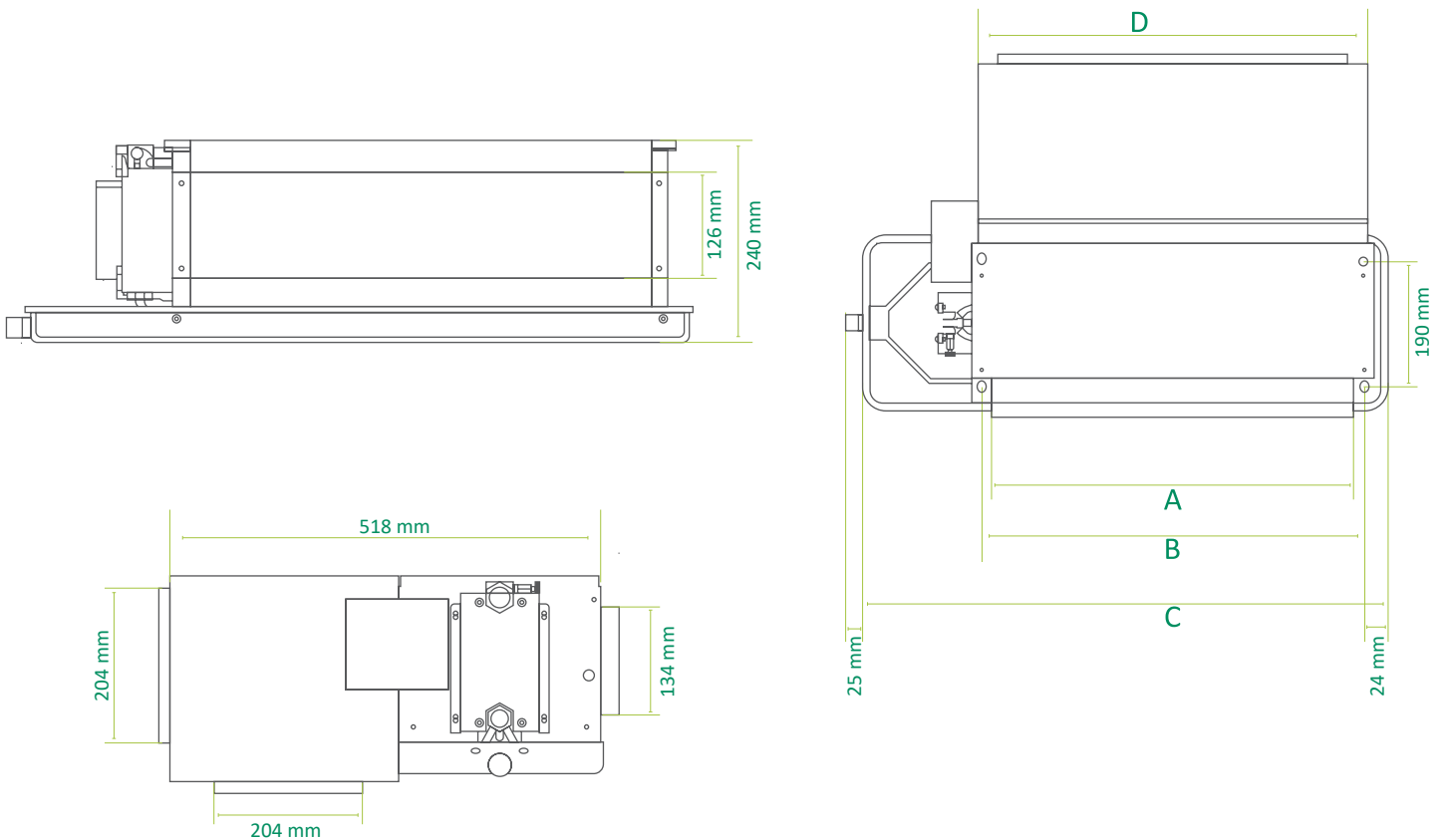
Model			GDF300P1	GDF400P1	GDF600P1
Air Volume	High speed	CFM	300	400	600
	Medium Speed	CFM	225	300	450
	Low Speed	CFM	150	200	300
Cooling Capacity	High speed	W	2700	3600	5400
	Medium Speed	W	2305	3075	4595
	Low Speed	W	1763	2352	3514
Heating Capacity	High speed	W	4050	5400	8100
	Medium Speed	W	3460	4605	6898
	Low Speed	W	2646	3522	5275
External Static Pressure		Pa	12/30	12/30	12/30
Rows of Coil			3	3	3
Noise Level		db	≤42	≤44	≤47
Fan Motor	Fan Quantity		2	2	2
	Motor Quantity		1	1	1
	Power Input	W	52/59	62/72	96/108
Water Flow Volume		m ³ /h	0.61	0.8	1.08
hydraulic Resistance		kPa	30	30	40
Max Working Pressure		MPa	1.6	1.6	1.6
Dimension (W x D x H)	Net	mm	894x518x240	894x518x240	1129x518x240
	Packing	mm	915x545x260	915x545x260	1150x545x260
Net/Gross Weight		Kg	16.4/18.9	16.8/19.4	20.2/23.7
Inlet/Outlet Water Pipe			Rc3/4" (DN20)		
Drain Pipe			R3/4" (DN20)		

- ۱- شرایط تست ظرفیت سرمایشی: دمای هوای ورودی؛ دمای خشک = ۲۷°C ، دمای مرطوب = ۱۹/۵°C ، دمای آب ورودی = ۷°C ، دمای آب خروجی = ۱۳°C
- ۲- شرایط تست ظرفیت گرمایشی: دمای هوای ورودی؛ دمای خشک = ۲۱°C ، دمای آب ورودی = ۶۰°C
- ۳- سطح صدای دستگاهها در اتاقهای تست کاملا بی صدا مورد آزمایش قرار گرفته است.



Horizontal Concealed Fan Coil

فن کویل سقفی توکار



Model	A (mm)	B (mm)	C (mm)	D (mm)
GDF800P1	1112	1148	1294	1052
GDF1000P1	1412	1448	1594	1352
GDF1200P1	1512	1548	1694	1452
GDF1400P1	1702	1738	1884	1642

* اعداد ذکر شده در تصاویر برای تمامی ظرفیت‌ها یکسان می‌باشد.

Horizontal Concealed Fan Coil

فن کویل سقفی توکار

Model			GDF800P1	GDF1000P1	GDF1200P1	GDF1400P1
Air Volume	High speed	CFM	800	1000	1200	1400
	Medium Speed	CFM	600	750	900	1050
	Low Speed	CFM	400	500	600	700
Cooling Capacity	High speed	W	7200	9000	10800	12600
	Medium Speed	W	6129	7665	9189	10719
	Low Speed	W	4687	5862	7027	8197
Heating Capacity	High speed	W	10800	13500	16200	18900
	Medium Speed	W	9186	11485	13774	16066
	Low Speed	W	7025	8783	10533	12286
External Static Pressure		Pa	12/30	12/30	12/30	12/30
Rows of Coil			3	3	3	3
Noise Level		db	≤48	≤50	≤52	≤54
Fan Motor	Fan Quantity		3	4	4	4
	Motor Quantity		1	1	1	1
	Power Input	W	156/173	174/210	212/249	253/300
Water Flow Volume		m ³ /h	1.39	1.56	1.92	2.25
hydraulic Resistance		kPa	40	40	40	50
Max Working Pressure		MPa	1.6	1.6	1.6	1.6
Dimension (W x D x H)	Net	mm	1319x518x240	1619x518x240	1719x518x240	1909x518x240
	Packing	mm	1340x545x260	1640x545x260	1740x545x260	1930x545x260
Net/Gross Weight		Kg	26/30	31.3/35.8	33.4/38	35.6/41.1
Inlet/Outlet Water Pipe			Rc3/4" (DN20)			
Drain Pipe			R3/4" (DN20)			

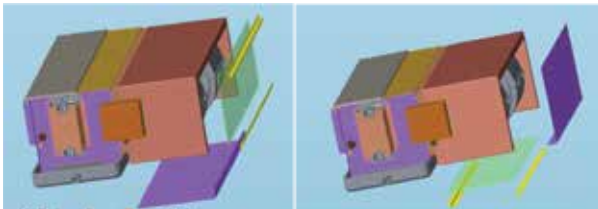
- ۱- شرایط تست ظرفیت سرمایشی: دمای هوای ورودی؛ دمای خشک = ۲۷°C ، دمای مرطوب = ۱۹/۵°C ، دمای آب ورودی = ۷°C ، دمای آب خروجی = ۱۳°C
- ۲- شرایط تست ظرفیت گرمایشی: دمای هوای ورودی؛ دمای خشک = ۲۱°C ، دمای آب ورودی = ۶°C
- ۳- سطح صدای دستگاهها در اتاقهای تست کاملا بی صدا مورد آزمایش قرار گرفته است.

High ESP Ducted Fan Coil

فن کویل کانالی

High ESP Ducted Fan Coil

فن کویل کانالی



برگشت هوا از پشت دستگاه

برگشت هوا از زیر دستگاه

پلنیوم برگشت هوا

امکان برگشت هوا از پشت و یا زیر دستگاه وجود دارد.



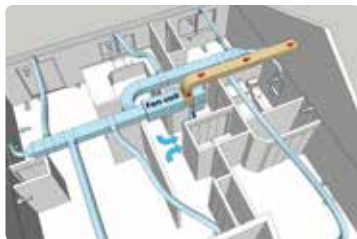
فیلتر هوا

فیلتر هوا در طول زمان کارکرد دستگاه، کیفیت هوای مطلوب را تضمین می‌نماید.



انتخاب جهت اتصال لوله‌ها به دستگاه

اتصال لوله از سمت چپ، حالت استاندارد می‌باشد اما امکان نصب لوله از سمت راست فن کویل نیز مطابق با اعلام قبلی مشتری وجود دارد. لوله درین نیز می‌تواند از سمت چپ یا راست به فن کویل متصل گردد.



غلبه بر فشار استاتیکی بالا

این نوع فن کویل قابلیت کانال کشی به سایر فضاها را دارد. فن این دستگاه می‌تواند بر فشار استاتیکی تا ۱۳۰ Pa غلبه نماید.



کویل سه ردیفه

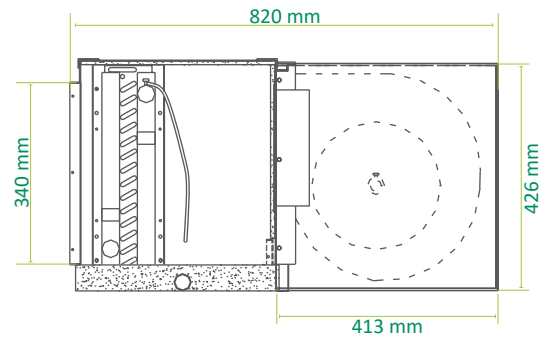
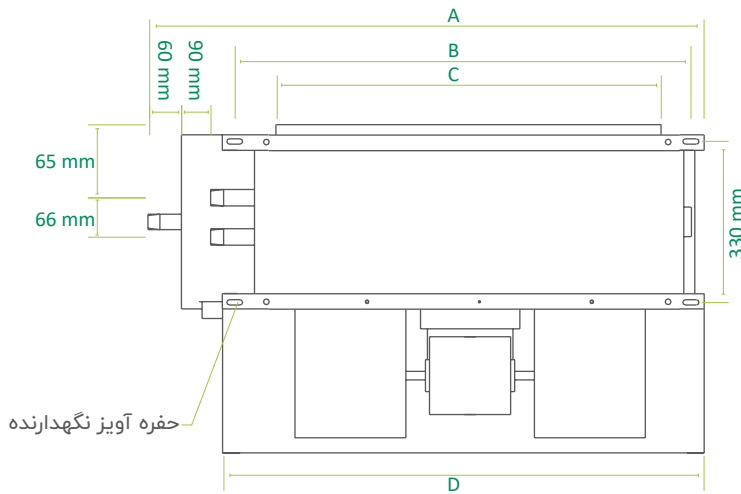
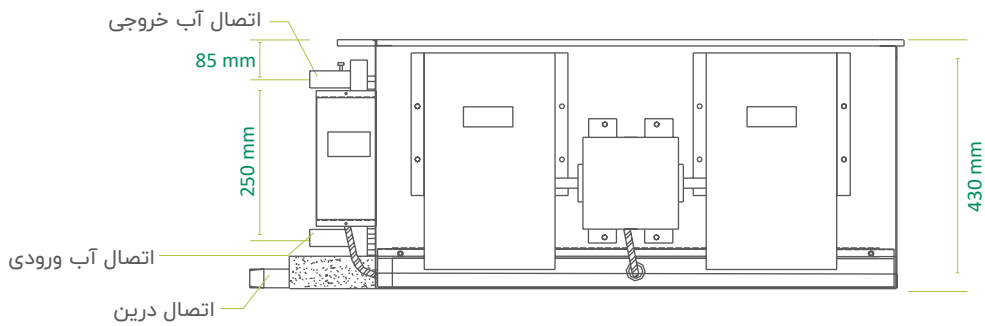
استفاده از کویل سه ردیفه به منظور بالا بردن ظرفیت حرارتی و در عین حال کم کردن ابعاد دستگاه می‌باشد.



High ESP Ducted Fan Coil

فن کویل کانالی

- دارای پلنیوم و فیلتر
- شیر هواگیری دستی
- ارتفاع مناسب
- فیلتر قابل شستشو
- غلبه بر فشار استاتیکی تا 130Pa



Model	A (mm)	B (mm)	C (mm)	D (mm)
GDF800P1/H	860	683	530	653
GDF1000P1/H	860	683	530	653
GDF1200P1/H	960	783	630	653
GDF1600P1/H	1110	953	800	753
GDF1800P1/H	1260	1083	930	923
GDF2000P1/H	1560	1403	1250	1373

High ESP Ducted Fan Coil

فن کویل کانالی

Model			GDF800P1/H	GDF1000P1/H	GDF1200P1/H	GDF1600P1/H	GDF1800P1/H	GDF2000P1/H
Air Volume	High speed	CFM	744	888	1130	1465	1732	2282
	Medium Speed	CFM	600	715	905	1170	1390	1823
	Low Speed	CFM	480	570	724	940	1112	1462
Cooling Capacity	High speed	W	8290	9870	12040	15930	19110	24260
	Medium Speed	W	6640	7900	9630	12750	15290	19390
	Low Speed	W	5300	6310	7700	10200	12220	15530
Heating Capacity	High speed	W	12370	15190	19600	24560	28660	39470
	Medium Speed	W	9890	12510	15680	19650	22930	31580
	Low Speed	W	7910	9720	12540	15730	18340	25290
External Static Pressure		Pa	130	130	130	130	130	130
Rows of Coil			3	3	3	3	3	3
Noise Level		db	≤48	≤48	≤48	≤48	≤48	≤48
Fan Motor	Fan Quantity		1	1	1	2	2	2
	Motor Quantity		1	1	1	1	2	2
	Power Input	W	280	370	600	700	750	1200
Water Flow Volume		m ³ /h	1.6	1.88	2.39	3.08	3.65	4.5
hydraulic Resistance		kPa	6	14	25	25	25	25
Max Working Pressure		MPa	1.6	1.6	1.6	1.6	1.6	1.6
Dimension (W x D x H)	Net	mm	860x770x430	860x770x430	960x770x430	1100x770x430	1260x770x430	1560x770x430
	Packing	mm	940x855x460	940x855x460	1040x855x460	1210x855x460	1432x920x522	1722x920x522
Net/Gross Weight		Kg	50/55	50/55	51/61	65/74	76/93	94/122
Inlet/Outlet Water Pipe			Rc1" (DN25)					
Drain Pipe			R1" (DN25) R 1½" (DN40)					

- ۱- شرایط تست ظرفیت سرمایشی: دمای هوای ورودی؛ دمای خشک = ۲۷°C ، دمای مرطوب = ۱۹/۵°C ، دمای آب ورودی = ۷°C ، دمای آب خروجی = ۱۳°C
- ۲- شرایط تست ظرفیت گرمایشی: دمای هوای ورودی؛ دمای خشک = ۲۱°C ، دمای آب ورودی = ۶°C
- ۳- سطح صدای دستگاهها در اتاقهای تست کاملاً بی صدا مورد آزمایش قرار گرفته است.



Wall Mounted Fan Coil (Airboss Series)

فن کویل دیواری (سری ایرباس)





Wall Mounted Fan Coil (Airboss Series)

فن کویل دیواری (سری ایرباس)



ریموت کنترل

کنترل این دستگاه‌ها از طریق ریموت کنترل‌های بدون سیم صورت می‌پذیرد. استفاده از کنترل‌های سیمی نیز در صورت درخواست مشتری به صورت Optional امکان‌پذیر می‌باشد.



فیلتر قابل شستشو

دوره زمانی برای شستشوی این نوع فیلترها دو برابر بیشتر از فیلترهای معمولی می‌باشد.



Failure Automatic Detection

تشخیص خودکار خطاها

اگر خطایی ایجاد شود نشانگر روشن شده و کد خطا بر روی کنترل کننده سیمی نشان داده می‌شود. با این روش علت خرابی نیز راحت‌تر پیدا می‌شود.



امکان نصب شیر دوراها یا سهرابه

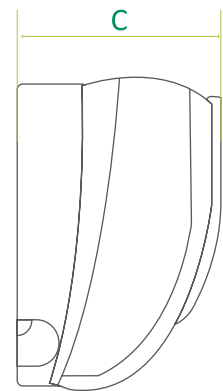
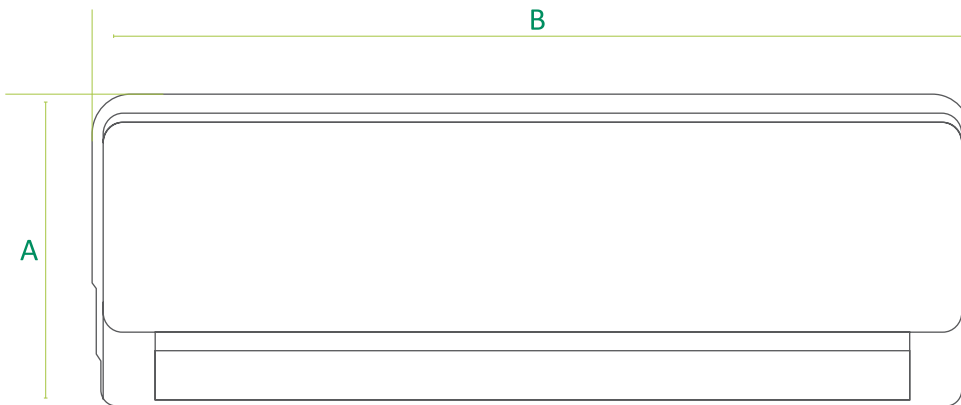
امکان نصب شیر دوراها یا سهرابه با توجه به نیاز مصرف کننده وجود دارد. این شیر توسط خریدار از بازار قابل تهیه می‌باشد.



Wall Mounted Fan Coil (Airboss Series)

فن کویل دیواری (سری ایرباس)

- دارای ریموت کنترل بی سیم
- طراحی زیبا و منحصر به فرد
- عایق کاری مناسب
- تعمیر و نگهداری آسان
- فیلتر قابل شستشو



Model	A (mm)	B (mm)	(mm) C
GWF300P1	300	850	198
GWF400P1	300	850	198
GWF600P1	315	970	235
GWF800P1	330	1100	235

Wall Mounted Fan Coil (Airboss Series)

فن کویل دیواری (سری ایرباس)

Model			GWF300P1	GWF400P1	GWF600P1	GWF800P1
Air Volume	High speed	CFM	300	400	600	800
	Medium Speed	CFM	225	300	450	600
	Low Speed	CFM	150	200	300	400
Cooling Capacity	High speed	W	2712	3618	5406	7210
	Medium Speed	W	2305	3075	4595	6129
	Low Speed	W	1763	2352	3514	4687
Heating Capacity	High speed	W	4070	5418	8155	10807
	Medium Speed	W	3460	4605	6989	9186
	Low Speed	W	2646	3522	5257	7025
Noise Level		dB(A)	42/39/36	43/40/37	47/43/40	49/45/41
Fan Motor	Fan Quantity		1	1	1	1
	Motor Quantity		1	1	1	1
	Power Input	W	52	62	96	134
Water Flow Volume		m ³ /h	0.61	0.8	1.08	1.39
Hydrolic Resistance		kPa	30	30	40	40
Max Working Pressure		MPa	1.6	1.6	1.6	1.6
Dimension (W x D x H)	Net (Body)	mm	850x300x198	850x300x198	970x315x235	1100x330x235
	Packing (Body)	Net (Body)	885x360x270	885x360x270	1010x380x300	1140x390x300
Weight	Net/Gross (Body)	Kg	11/12.5	12.6/14.5	16/18	20/23
Inlet/Outlet Water Pipe			Rc1/2" (DN15)			
Drain Pipe			R1/2" (DN15)			

۱- شرایط تست ظرفیت سرمایشی: دمای هوای ورودی؛ دمای خشک = ۲۷°C ، دمای مرطوب = ۱۹/۵°C ، دمای آب ورودی = ۷°C ، دمای آب خروجی = ۱۳°C

۲- شرایط تست ظرفیت گرمایشی: دمای هوای ورودی؛ دمای خشک = ۲۱°C ، دمای آب ورودی = ۶۰°C

۳- سطح صدای دستگاهها در اتاقهای تست کاملا بی صدا مورد آزمایش قرار گرفته است.



Four-Way Cassette Fan Coil (Airboss Series)

فن کویل کاستی چهار طرفه (سری ایرباس)



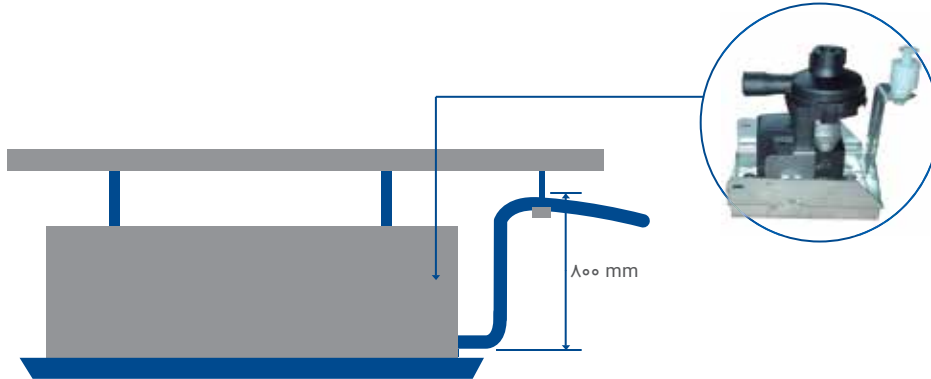
Four-Way Cassette Fan Coil (Airboss Series)

فن کویل کاستی چهار طرفه (سری ایرباس)



پمپ درین داخلی

پمپ درین داخلی قادر است آب حاصل از تقطیر را تا ارتفاع ۸۰۰ میلی‌متر بالاتر از دستگاه خارج نماید.



دریچه ورودی هوای تازه

هوای تازه می‌تواند هوای داخل پنل را به حالت آسایش و مطلوب نزدیکتر نماید.



دریچه ورودی هوای تازه

جعبه برق بهینه سازی شده

جعبه برق ضد حریق با قابلیت تعمیر و نگهداری آسان.





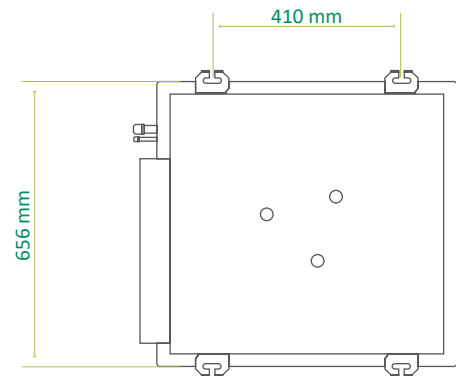
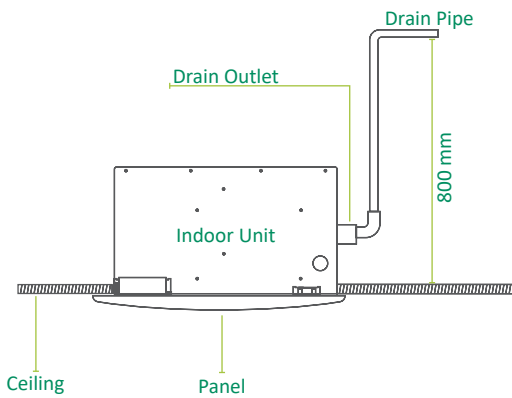
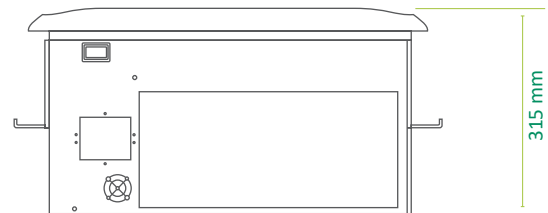
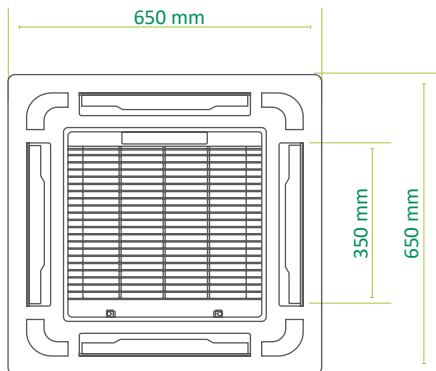
Four-Way Cassette Fan Coil (Airboss Series)

فن کویل کاستی چهار طرفه (سری ایرباس)

- قابلیت اتصال به هوای تازه
- دارای ریموت کنترل بی سیم
- دارای پمپ درین با ارتفاع آبدهی حداقل ۸۰۰ میلی‌متر
- فن گریز از مرکز
- کم صدا
- تعمیر و نگهداری آسان
- قابلیت عیب یابی به صورت کدینگ
- فن سه سرعت
- تایمر روشن و خاموش
- اتوماتیک
- فیلتر قابل شستشو
- قابلیت پرتاب باد به هشت جهت (جدید)



G4WF 300/400P1



Four-Way Cassette Fan Coil (Airboss Series)

فن کویل کاستی چهار طرفه (سری ایرباس)

Model			G4WF300P1	G4WF400P1
Air Volume	High speed	CFM	300	400
	Medium Speed	CFM	225	300
	Low Speed	CFM	150	200
Cooling Capacity	High speed	W	2712	3618
	Medium Speed	W	2305	3075
	Low Speed	W	1763	2352
Heating Capacity	High speed	W	4070	5418
	Medium Speed	W	3460	4605
	Low Speed	W	2646	3522
Noise Level		dB(A)	≤39	≤40
Fan Motor	Fan Quantity		1	1
	Motor Quantity		1	1
	Power Input	W	55	58
Water Flow Volume		m ³ /h	0.62	0.7
Hydrolic Resistance		kPa	26	27
Max Working Pressure		MPa	1.6	1.6
Dimension (W x D x H)	Net (Body)	mm	570x570x260	570x570x260
	Packing (Body)	mm	650x650x290	650x650x290
	Net (Panel)	mm	650x650x55	650x650x55
	Packing (Panel)	mm	710x710x80	710x710x80
Weight	Net/Gross (Body)	Kg	21.5/24.5	22/25
	Net/Gross (Panel)	Kg	3/5	3/5
Inlet/Outlet Water Pipe			Rc3/4" (DN20)	
Drain Pipe			R3/4" (DN20)	

۱- شرایط تست ظرفیت سرمایشی: دمای هوای ورودی؛ دمای خشک = ۲۷°C ، دمای مرطوب = ۱۹/۵°C ، دمای آب ورودی = ۷°C ، دمای آب خروجی = ۱۳°C

۲- شرایط تست ظرفیت گرمایشی: دمای هوای ورودی؛ دمای خشک = ۲۱°C ، دمای آب ورودی = ۶۰°C

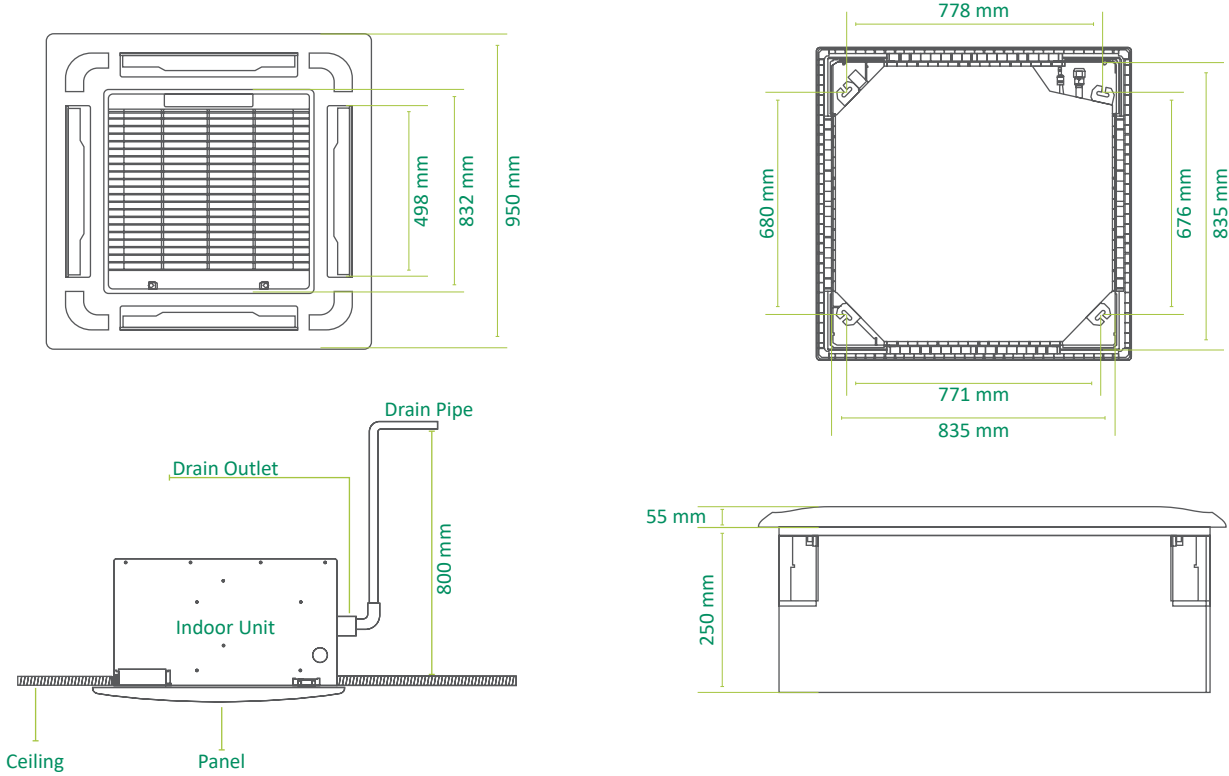
۳- سطح صدای دستگاهها در اتاقهای تست کاملا بی صدا مورد آزمایش قرار گرفته است.



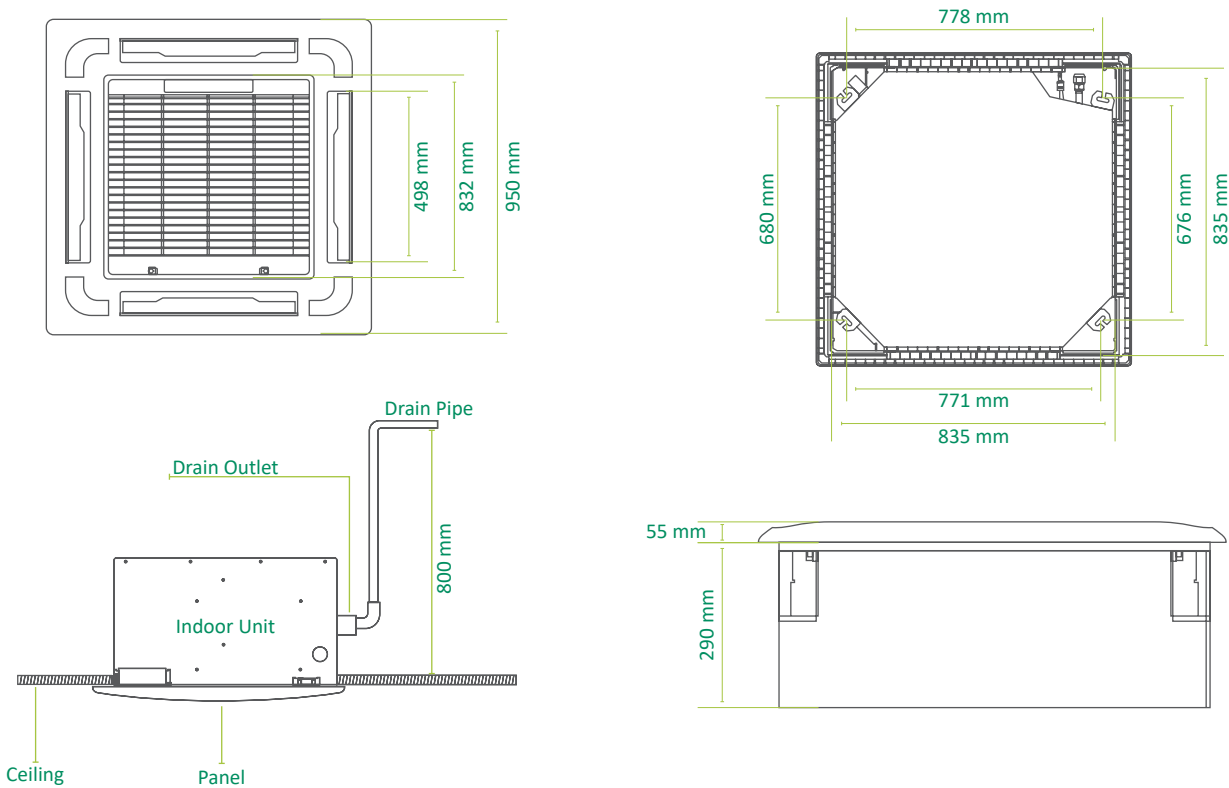
Four-Way Cassette Fan Coil (Airboss Series)

فن کویل کاستی چهار طرفه (سری ایرباس)

G4WF 600/800P1



G4WF 1000/1200/1400P1



Four-Way Cassette Fan Coil (Airboss Series)

فن کویل کاستی چهار طرفه (سری ایرباس)

Model			G4WF600P1	G4WF800P1	G4WF1000P1	G4WF1200P1	G4WF1400P1
Air Volume	High speed	CFM	600	800	1000	1200	1400
	Medium Speed	CFM	450	600	750	900	1050
	Low Speed	CFM	300	400	500	600	700
Cooling Capacity	High speed	W	5406	7210	9018	10810	12611
	Medium Speed	W	4595	6129	7665	9189	10719
	Low Speed	W	3514	4687	5862	7027	8197
Heating Capacity	High speed	W	8115	10807	13512	16205	18901
	Medium Speed	W	6898	9186	11485	13774	16066
	Low Speed	W	5275	7025	8783	10553	12286
Noise Level		dB(A)	≤44	≤45	≤48	≤50	≤51
Fan Motor	Fan Quantity		1	1	1	1	1
	Motor Quantity		1	1	1	1	1
	Power Input	W	96	134	165	189	225
Water Flow Volume		m ³ /h	1.15	1.4	1.68	1.82	2.25
Hydrolic Resistance		kPa	31	34	36	39	44
Max Working Pressure		MPa	1.6	1.6	1.6	1.6	1.6
Dimension (W x D x H)	Net (Body)	mm	835x835x250	835x835x250	835x835x290	835x835x290	835x835x290
	Packing (Body)	mm	910x910x310	910x910x310	910x910x350	910x910x350	910x910x350
	Net (Panel)	mm	950x950x55	950x950x55	950x950x55	950x950x55	950x950x55
	Packing (Panel)	mm	1000x1000x100	1000x1000x100	1000x1000x100	1000x1000x100	1000x1000x100
Weight	Net/Gross (Body)	Kg	24.5/28	25.5/29	26.5/31	28/32.5	28/32.5
	Net/Gross (Panel)	Kg	5/7	5/7	5/7	5/7	5/7
Inlet/Outlet Water Pipe			Rc3/4" (DN20)				
Drain Pipe			R3/4" (DN20)				

۱- شرایط تست ظرفیت سرمایشی: دمای هوای ورودی؛ دمای خشک = ۲۷°C ، دمای مرطوب = ۱۹/۵°C ، دمای آب ورودی = ۷°C ، دمای آب خروجی = ۱۳°C

۲- شرایط تست ظرفیت گرمایشی: دمای هوای ورودی؛ دمای خشک = ۲۱°C ، دمای آب ورودی = ۶°C

۳- سطح صدای دستگاهها در اتاقهای تست کاملا بی صدا مورد آزمایش قرار گرفته است.



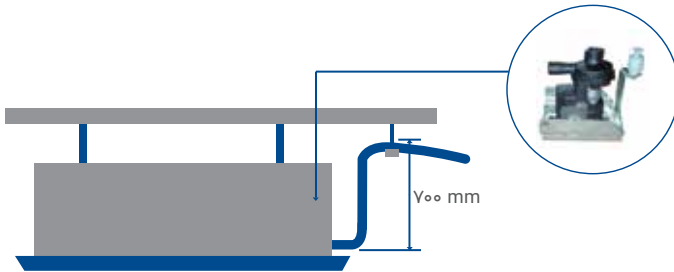
One-Way Cassette Fan Coil Unit

فن کویل کاستی یک طرفه



One-Way Cassette Fan Coil

فن کویل کاستی یک طرفه



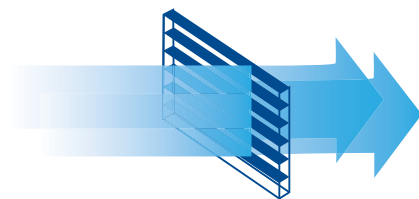
پمپ درین داخلی

پمپ درین داخلی قادر است آب حاصل از تقطیر را تا ارتفاع ۷۰۰ میلی‌متر بالاتر از دستگاه خارج نماید.



عایق حرارتی دستگاه

طراحی ویژه با عایق حرارتی مناسب جهت به حداقل رساندن میزان تعریق در دستگاه صورت گرفته است.



فیلتر قابل شستشو با دوره زمانی بلند مدت

دوره زمانی برای شستشوی این نوع فیلترها دو برابر بیشتر از فیلترهای معمولی بوده و سرویس آن بسیار ساده می‌باشد.



امکان اتصال هوای تازه

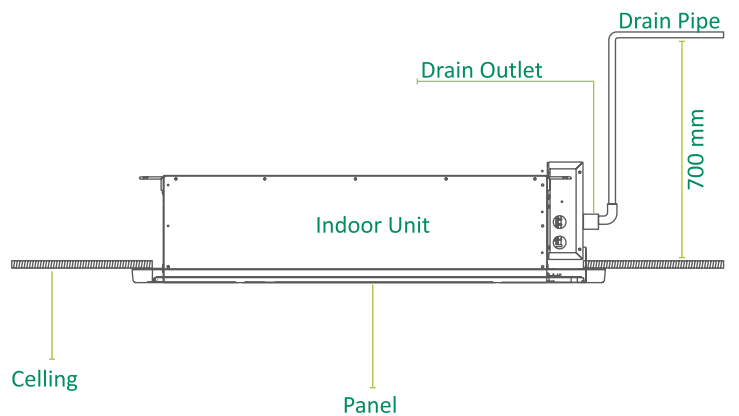
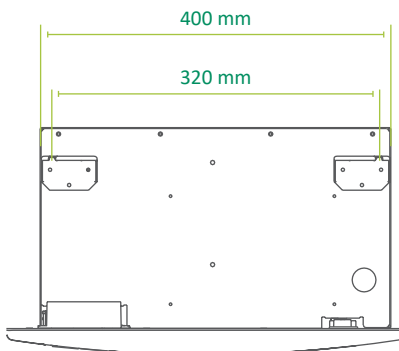
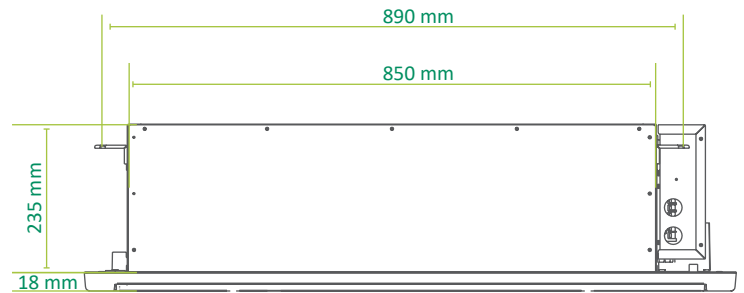
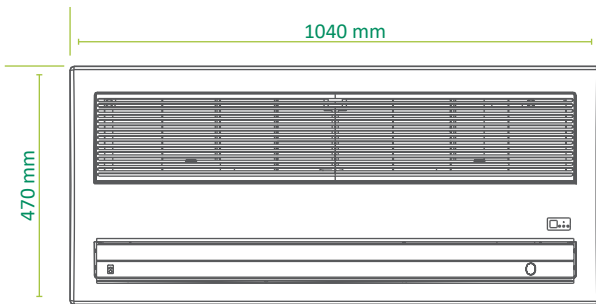
هوای تازه ورودی می‌تواند در بهبود کیفیت هوای داخل موثر باشد.



One-Way Cassette Fan Coil

فن کویل کاستی یک طرفه

- قابلیت اتصال به هوای تازه
- دارای ریموت کنترل بی سیم
- پمپ درین با ارتفاع آبدهی حداقل ۷۰۰ میلی‌متر
- کم صدا
- تعمیر و نگهداری آسان
- قابلیت عیب یابی به صورت کدینگ
- فن سه سرعت
- تایمر روشن و خاموش
- اتوماتیک
- فیلتر قابل شستشو



One-Way Cassette Fan Coil

فن کویل کاستی یک طرفه

Model			G1WF300P1	G1WF400P1	G1WF500P1
Air Volume	High speed	CFM	300	400	500
	Medium Speed	CFM	224	303	388
	Low Speed	CFM	153	200	253
Cooling Capacity	High speed	W	2700	3600	4500
	Medium Speed	W	2460	3000	3715
	Low Speed	W	2057	2479	2920
Heating Capacity	High speed	W	4050	5400	6750
	Medium Speed	W	2770	3935	4900
	Low Speed	W	1774	2800	3505
Noise Level		dB(A)	39/36/32	41/38/34	43/39/35
Fan Motor	Fan Quantity		1	1	1
	Motor Quantity		1	1	1
	Power Input	W	52	62	76
Water Flow Volume		m ³ /h	0.46	0.62	0.77
Hydrolic Resistance		kPa	10.8	20	20
Max Working Pressure		MPa	1.6	1.6	1.6
Dimension (W x D x H)	Net (Body)	mm	850x400x235	850x400x235	850x400x235
	Packing (Body)	mm	1040x478x310	1040x478x310	1040x478x310
	Net (Panel)	mm	1040x470x18	1040x470x18	1040x470x18
	Packing (Panel)	mm	1055x515x175	1055x515x175	1055x515x175
Weight	Net/Gross (Body)	Kg	22/26	23/27	23/27
	Net/Gross (Panel)	Kg	4/6	4/6	4/6
Inlet/Outlet Water Pipe			Rc3/4" (DN20)		
Drain Pipe			R3/4" (DN20)		

۱- شرایط تست ظرفیت سرمایشی: دمای هوای ورودی؛ دمای خشک = ۲۷°C ، دمای مرطوب = ۱۹/۵°C ، دمای آب ورودی = ۷°C ، دمای آب خروجی = ۱۳°C

۲- شرایط تست ظرفیت گرمایشی: دمای هوای ورودی؛ دمای خشک = ۲۱°C ، دمای آب ورودی = ۶°C

۳- سطح صدای دستگاهها در اتاقهای تست کاملا بی صدا مورد آزمایش قرار گرفته است.



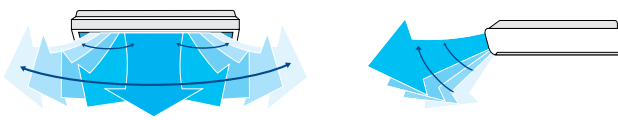
Ceiling & Floor Fan coil

فن کویل سقفی - زمینی



Ceiling & Floor Fan coil

فن کویل سقفی - زمینی



قابلیت پرتاب باد در چهار جهت

پرتاب باد در این دستگاه به صورت عمودی و افقی است و می‌تواند باد را به گوشه‌های اتاق نیز هدایت کند.



طراحی فوق‌العاده باریک

ضخامت این دستگاه فقط ۲۰۵ میلی‌متر می‌باشد که فضای کمی را اشغال کرده و برای حفظ فضا بسیار مناسب است.

فن گریز از مرکز نوآوری شده

تمامی دستگاه‌ها در حالت سه سرعتی بوده و قابلیت تنظیم جریان هوا مطابق با ارتفاع سقف را دارا می‌باشند. این نوع فن‌ها امکان هوادهی بالا با صدای کم را داشته و قادر است هوایی با کیفیت بالا و یکنواخت را تامین نماید.



تنوع در نصب

امکان نصب دستگاه به صورت عمودی بر روی زمین و افقی بر روی سقف میسر می‌باشد.

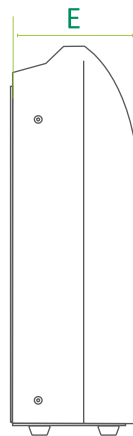
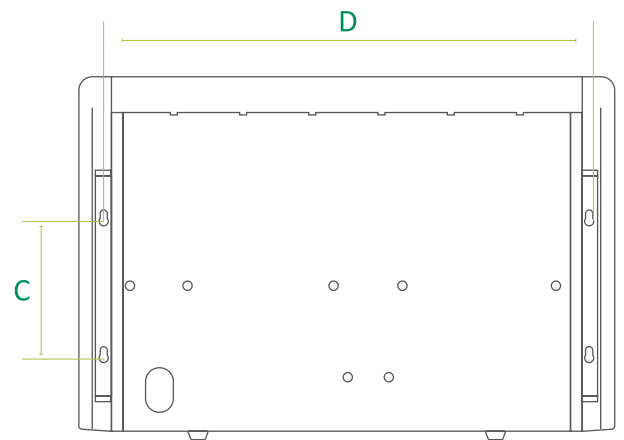
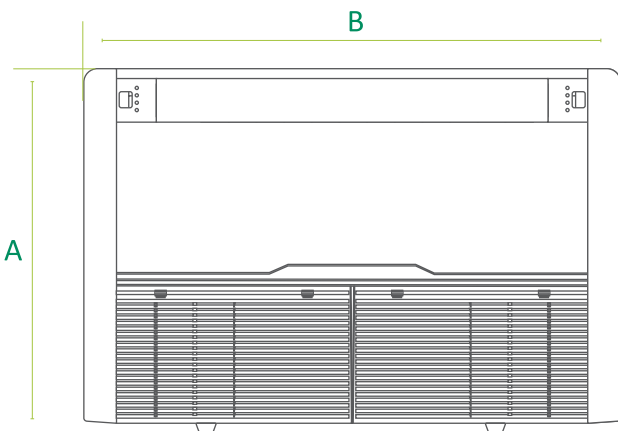




Ceiling & Floor Fan coil

فن کویل سقفی - زمینی

- دارای ریموت کنترل بی سیم
- بدنه باریک با ظاهر بسیار زیبا
- قابلیت نصب در سطوح عمودی و افقی
- کم صدا
- قابلیت پرتاب باد به چهار طرف با استفاده از تیغه‌های متحرک افقی و عمودی



Model	A (mm)	B (mm)	C (mm)	D (mm)	E (mm)
GFF400P1	660	929	245	840	205
GFF600P1	660	1280	245	1192	205
GFF800P1	660	1280	245	1192	205
GFF1000P1	660	1630	245	1543	205

Ceiling & Floor Fan coil

فن کویل سقفی - زمینی

Model			GFF400P1	GFF600P1	GFF800P1	GFF1000P1
Air Volume	High speed	CFM	400	600	800	1000
	Medium Speed	CFM	300	450	600	750
	Low Speed	CFM	200	300	400	500
Cooling Capacity	High speed	W	3600	5406	7210	9000
	Medium Speed	W	3075	4595	6129	7665
	Low Speed	W	2352	3514	4687	5862
Heating Capacity	High speed	W	5418	8115	10807	13512
	Medium Speed	W	4605	6898	9186	11485
	Low Speed	W	3522	5275	7025	8786
Noise Level		dB(A)	≤42	≤48	≤48	≤50
Fan Motor	Fan Quantity		2	3	3	4
	Motor Quantity		1	1	1	1
	Power Input	W	78	117	190	230
Water Flow Volume		m ³ /h	0.62	0.98	1.25	1.58
hydraulic Resistance		kPa	16	22	30	44
Max Working Pressure		MPa	1.6	1.6	1.6	1.6
Dimension (W x D x H)	Net	mm	929x660x205	1280x660x205	1280x660x205	1631x660x205
	Packing	mm	1010x720x290	1360x720x290	1360x720x290	1710x720x290
Net/Gross Weight		Kg	24/27	30/35	33/38	44/50
Inlet/Outlet Water Pipe			Rc3/4" (DN20)			
Drain Pipe			R3/4" (DN20)			

۱- شرایط تست ظرفیت سرمایشی: دمای هوای ورودی؛ دمای خشک = ۲۷°C ، دمای مرطوب = ۱۹/۵°C ، دمای آب ورودی = ۷°C ، دمای آب خروجی = ۱۳°C

۲- شرایط تست ظرفیت گرمایشی: دمای هوای ورودی؛ دمای خشک = ۲۱°C ، دمای آب ورودی = ۶۰°C

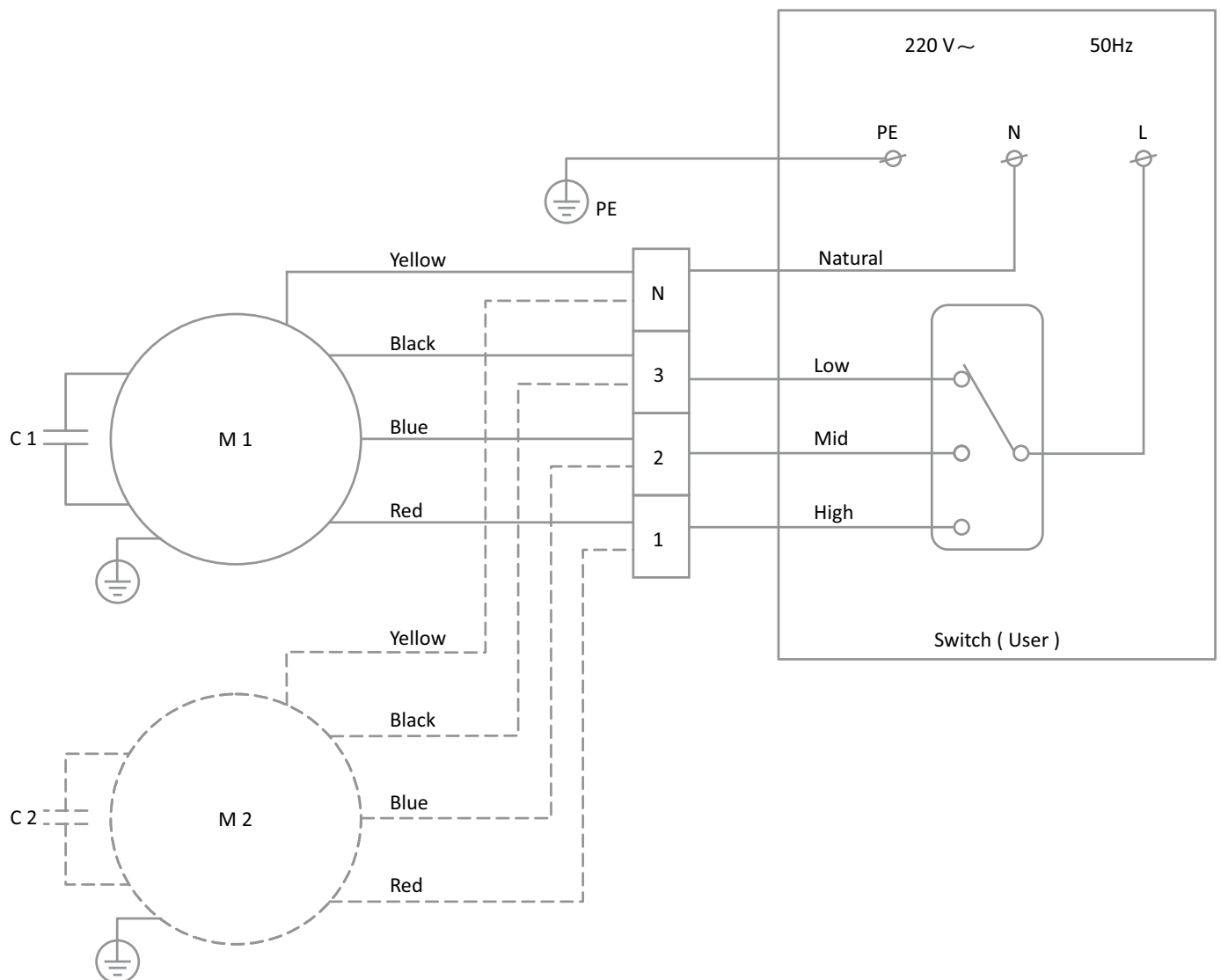
۳- سطح صدای دستگاهها در اتاقهای تست کاملاً بی صدا مورد آزمایش قرار گرفته است.

Wiring Diagram

نقشه برق

Wiring Diagram Horizontal Concealed Fan Coil

نقشه برق فن کویل سقفی توکار



توضیحات :

مواردی که با خط چین ترسیم گردیده برای زمانی است که دستگاه فن کویل، دو موتور الکتریکی داشته باشد.

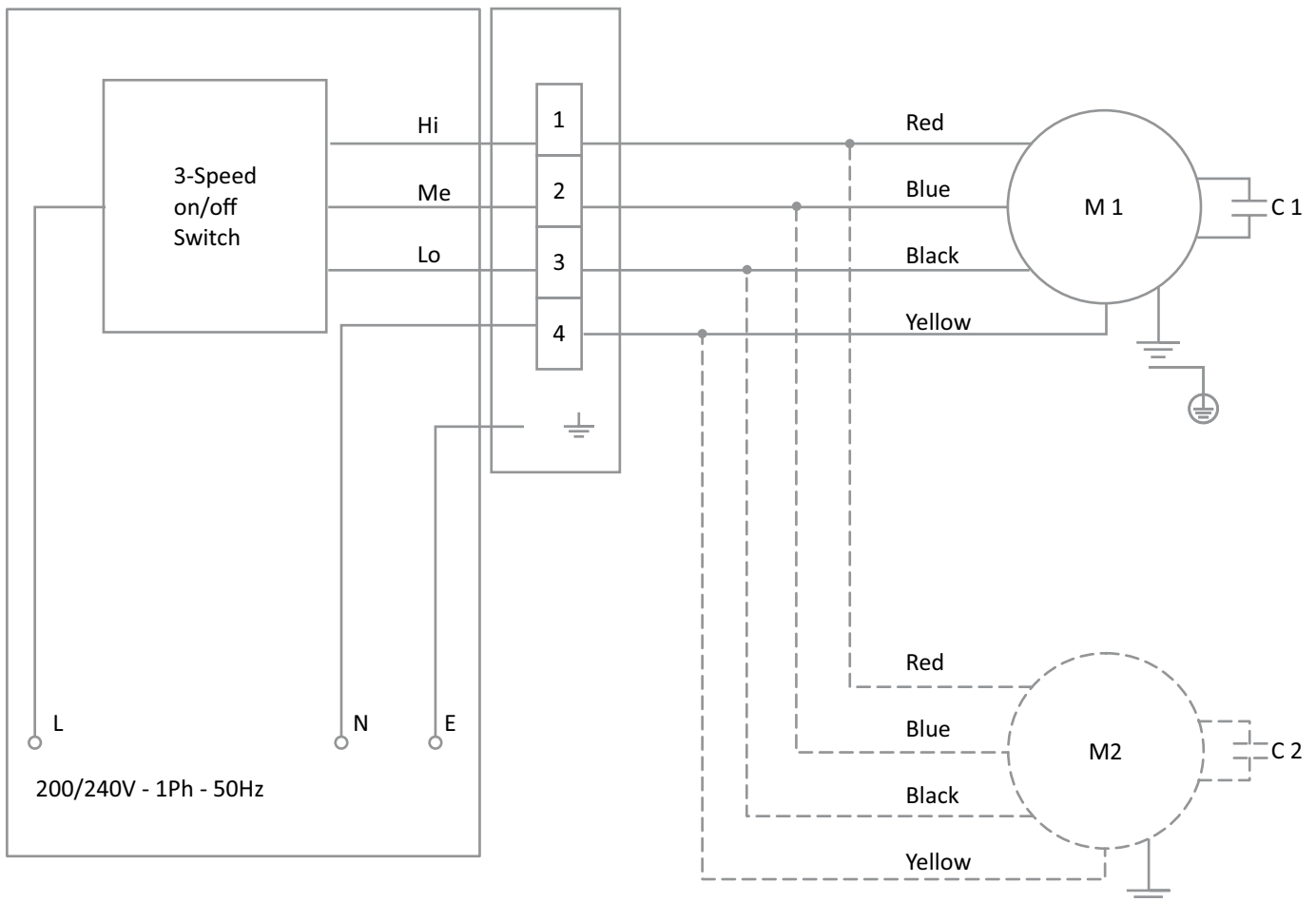
M : موتور فن

C : خازن



Wiring Diagram High ESP Ducted Fan Coil

نقشه برق فن کویل کانالی



توضیحات :

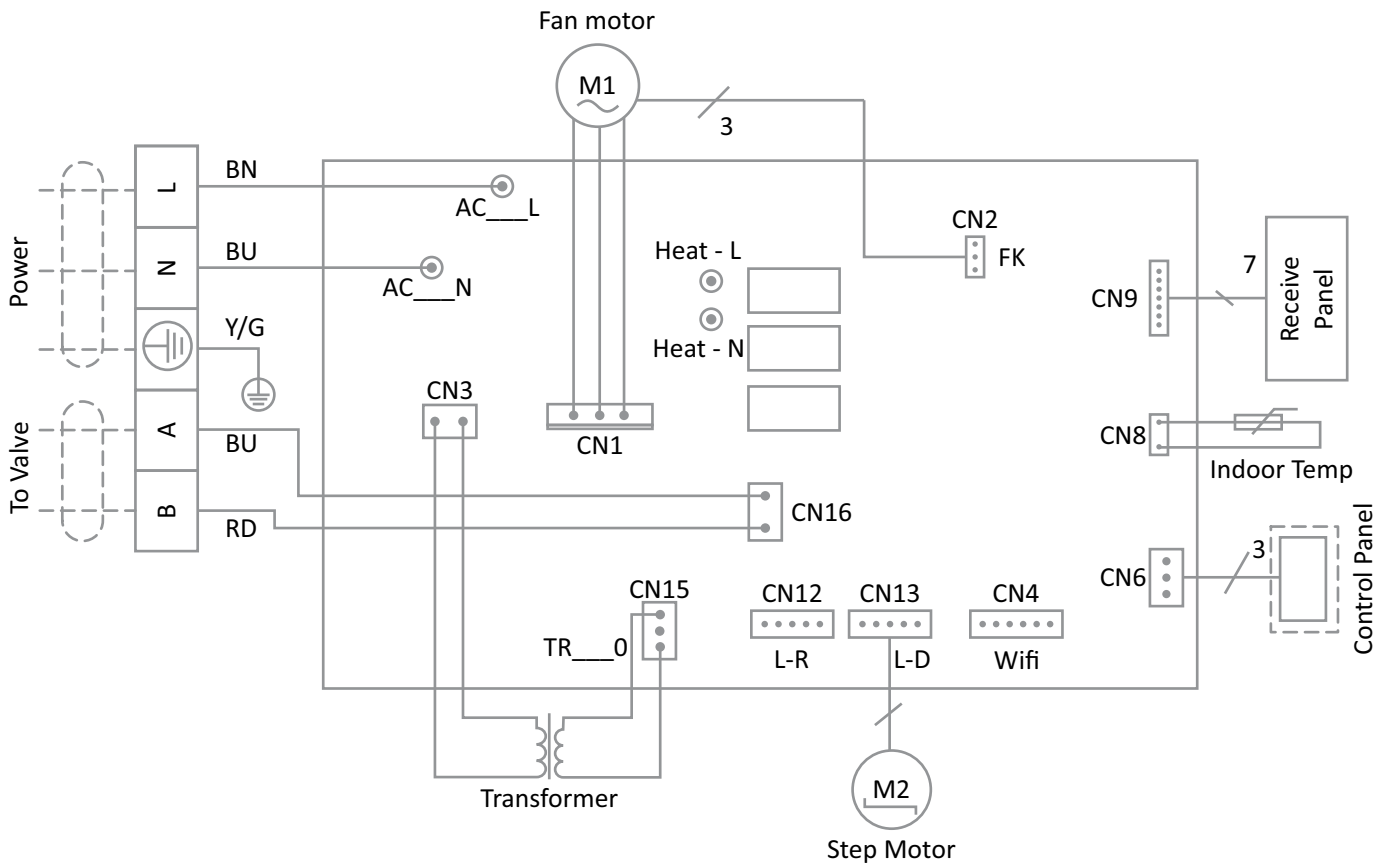
مواردی که با خط چین ترسیم گردیده برای زمانی است که دستگاه فن کویل، دو موتور الکتریکی داشته باشد.

M : موتور فن

C : خازن

Wiring Diagram Wall Mounted Fan Coil

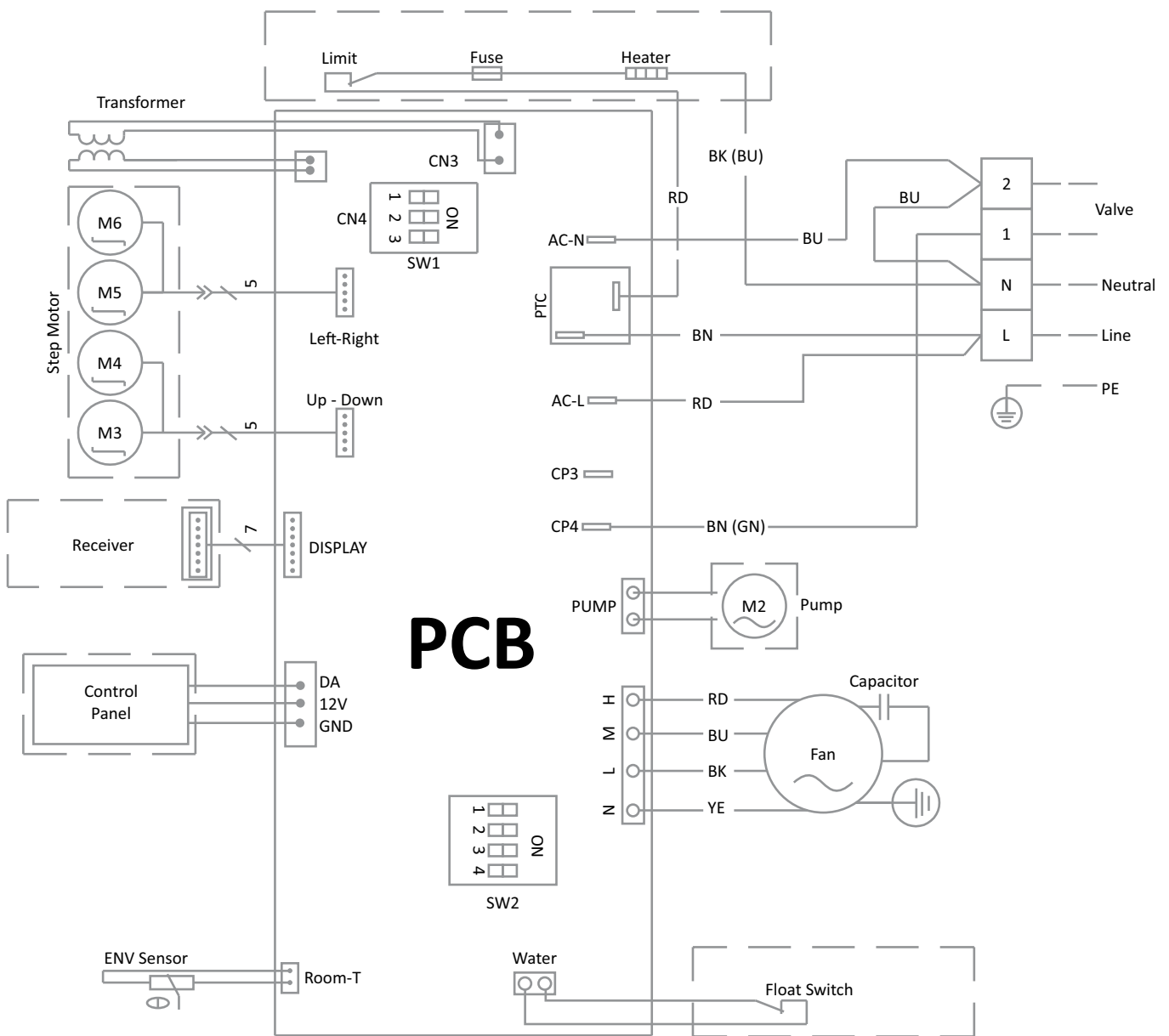
نقشه برق فن کویل دیواری





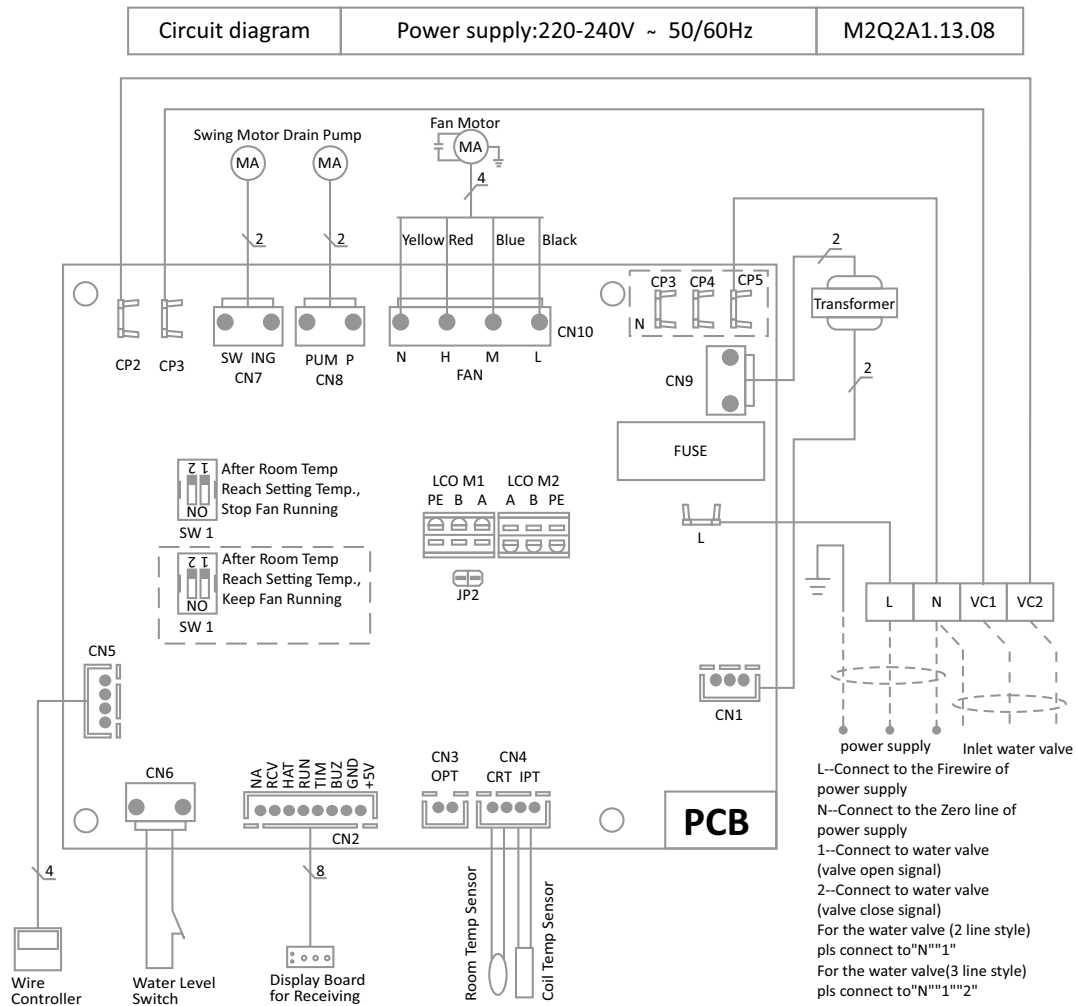
Wiring Diagram Four-Way Cassette Fan Coil

نقشه برق فن کویل کاستی چهار طرفه



Wiring Diagram One-Way Cassette Fan Coil

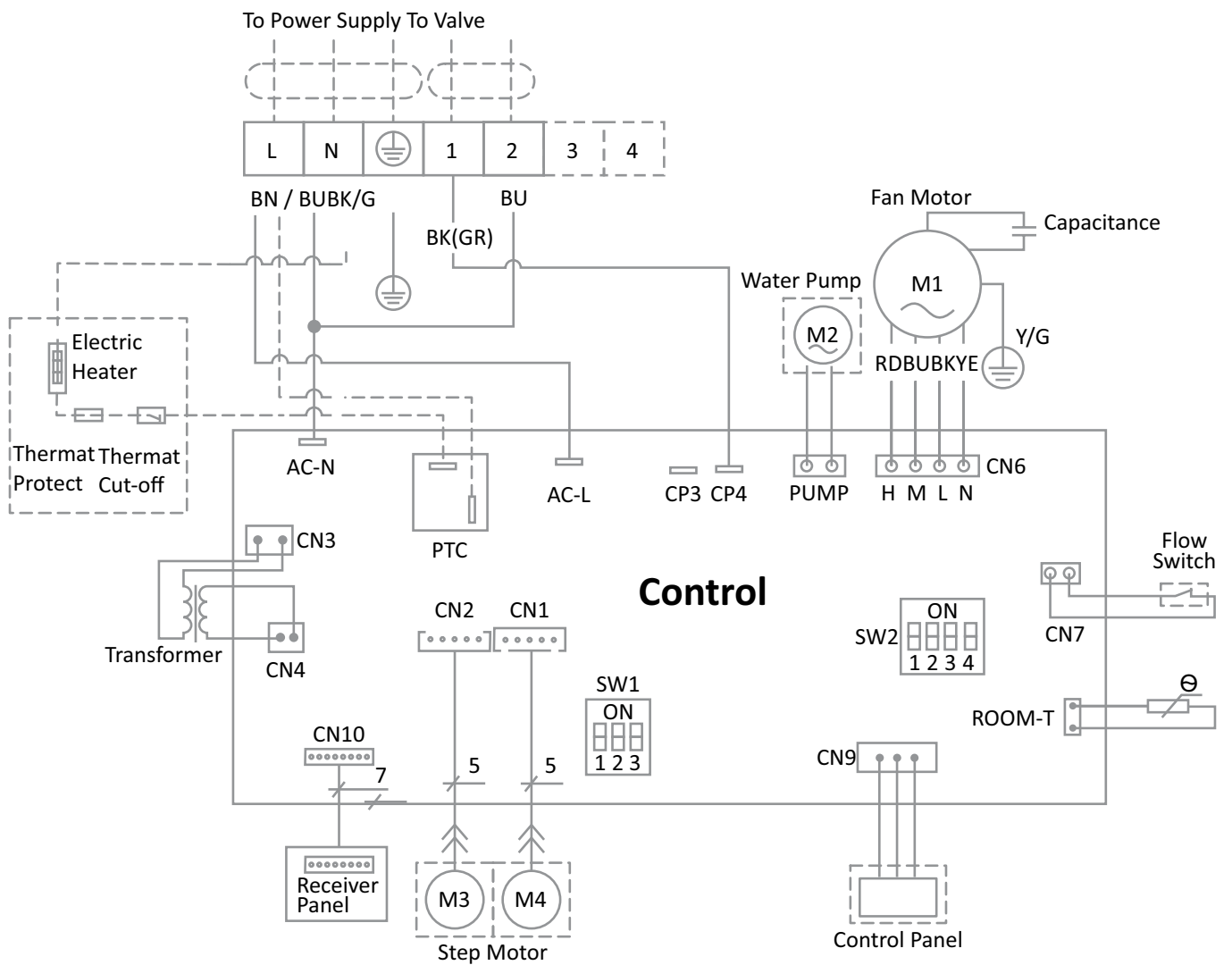
نقشه برق فن کویل کاستی یک طرفه





Wiring Diagram Ceiling & Floor Fan coil

نقشه برق فن کویل سقفی - زمینی





www.green-ac.ir



دفتر مرکزی: تهران، خیابان استاد مطهری، نرسیده به لارستان
پلاک ۴۴۰، شرکت پشم شیشه پارس تلفن: ۴۱۷۴۹-۰۲۱
نمایشگاه مرکزی: تهران، خیابان طالقانی شرقی
بعد از تقاطع مفتوح، پلاک ۱۶۵